

LISA Leckage- und Feuchtigkeitsüberwachungssystem

FG4.21

Hauptmerkmale:

- **Sichere Leckageerkennung auch kleinster Mengen (selbst einzelne Wassertropfen werden detektiert)**
- **Kurzschluss- u. Drahtbruchüberwachung**
- **Passend für alle Oberflächen**
- **Auch für VE-Wasser geeignet**

Typische Anwendungen:

- **Aufspüren von Wasserrohrbrüchen**
- **Schutz empfindlicher Geräte und Güter vor Wassereinbrüchen oder Leckagen**
- **einfache Leckagelokalisierung**
- **Überwachung von Wellendichtungen an Pumpen und Ventilen**
- **und vieles mehr**

Funktionsprinzip:

Das Leckage- und Feuchtigkeitsüberwachungssystem **LISA** besteht aus dem Auswertegerät ES5000 und dem für die gewünschte Anwendung passenden Messfühler.

Der aktive Teil des Messfühlers ist ein spezielles Gewebeband, in dem sich zwei parallele, voneinander isolierte Metalldrähte befinden.

Die Messfühler sind in den Versionen zur „punktuellen“ Überwachung (Oberfläche oder Rohrleitung) sowie zur Überwachung von Strecken/Flächen bis zu einer Länge von 50m (Gewebeband) verfügbar.

Die Messfühler sind selbst für VE-Wasser geeignet, da das Gewebeband mit einem löslichen Stoff behandelt ist, der bei Kontakt mit der Flüssigkeit eine leitfähige Verbindung zwischen den Drähten herstellt.

Das Band ist sehr flexibel und kann deshalb an alle Gegebenheiten vor Ort angepasst werden. Es werden selbst kleinste Wassermengen sicher erkannt, schon ein Tropfen meldet Alarm.

Das Auswertegerät verfügt über eine jeweils separat zuschaltbare Drahtbruch- und Kurzschlusserkennung. Im Fehlerfall wird dies durch rote LEDs auf der Frontplatte angezeigt und das Alarmrelais angesteuert.

Montage

Das Fühlerband kann auf jeder beliebigen Oberfläche angebracht werden. Mit einem speziellen Kleber kann es gegen Verrutschen fixiert werden. Anschluss-Sets helfen bei der sicheren Verlegung des Beginns und Ende der Überwachungsleitung. Durch die flexible Ausführung kann das Band auch um Ventile, Rohre oder Absperrhähne gewickelt werden.

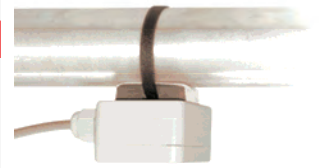
Werden mehrere Fühlerbänder gitterförmig angeordnet, jeweils mit zugeordneter Auswerteeinheit ES5000, so kann eine Leckage auch in größeren Arealen punktgenau lokalisiert werden.

Ebenfalls erhältlich sind „Punktsensoren“ für Rohrleitungs- oder Boden-/Objekt-Montage.

Das Band ist nach einer Leckage wieder verwendbar, es muss nur vollkommen getrocknet werden.



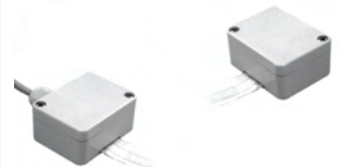
Gewebeband für Strecken-/Flächenüberwachung



Punktüberwachung „Rohr“ LISA-B



Punktüberwachung „Fläche“ LISA-G



Anschluss-Set für Streckenüberwachung LISA-K1 / K2



ES5000

Technische Daten:

Auswertegerät ES5000

Versorgungsspannung: 230 V AC +/- 10%, 50-60 Hz,
wahlweise 24 V DC ±10%

Anschlussleistung: < 2 VA / W

Umgebungstemperatur: -15 ... +45°C

Gehäuse: 22,5 x 75 x 100 mm, IP40 für Hutschiene 35x7,5 (EN 50 022)
oder Wandaufbaugeschäube 88x150x130 mm, IP55

Klemmen: IP20, Schraubanschluss, Leitungsquerschnitt max. 2,5 mm²

Messstromkreis: Galvanisch getrennt, Wechselspannung <6V / < 2 mA

Drahtbruchüberwachung: (nur bei angeschlossenem 680kOhm -Abschlusswiderstand),
über DIP4-Schalter zuschaltbar.

Wenn $R_{mess} > 1,5 \text{ MOhm}$: rote Alarm-LED 3 leuchtet,
Relais fällt ab *)

Beachten! die Kabellänge des Zuleitungskabels zwischen ES5000 und dem Gewebeband LISA ist
bei zugeschalteter Drahtbruchüberwachung auf max. 50m begrenzt!
Durch den Einsatz kapazitätsarmer Kabel kann die Kabellänge vergrößert werden.

Kurzschlussüberwachung:

über DIP3-Schalter zuschaltbar,
Wenn $R_{mess} < 1 \text{ kOhm}$: rote Alarm-LED 4 leuchtet,
Relais fällt ab *)
) DIP1= OFF

Ansprechempfindlichkeit:

2 einstellbare Bereiche:
LOW = ca. 5 ... 70 kOhm (14 µS... 200 µS)
HIGH = ca. 15 ... 150 kOhm (6,6µS ... 66 µS)

Rückstellhysterese:

ca. 10% des eingestellten Empfindlichkeitswertes

Relaisausgang:

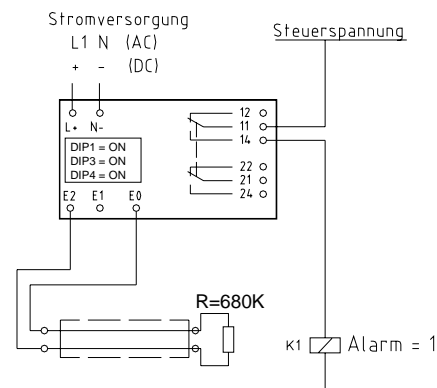
2fach-Wechslerkontakt, potentialfrei
AC: max. 250 V, 3 A
DC: max. 125 V, 1 A

Arbeitsprinzip:

Arbeits-/Ruhestrom, umschaltbar mit DIP1

Verzögerung:

Anzugs-/Abfallverzögerung
0,5...3 sec. einstellbar mit Poti 1

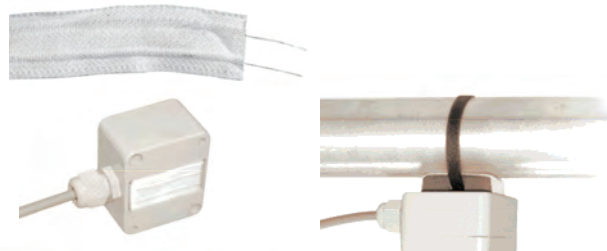


CE-Kennzeichen:

Entsprechend Niederspannungs-Richtlinie 2006/95/EG und EMV-Richtlinie (89/336/EWG)

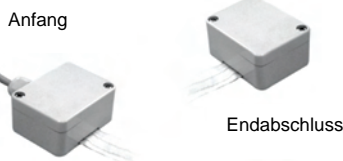
Messfühlerband LISA-T

Material: Spezialgewebe mit parallelen Fühlerdrähten
Breite: ca. 20 mm
Länge: 1m-Abschnitte, Rollen bis 50m



Messfühler LISA-B (Punkt-/Rohrleitung)

Abmessungen: 65x50x35mm (LxBxH)
Gewicht: ca. 50g



Messfühler LISA-G (Punkt)

Abmessungen: je 65x50x35mm (LxBxH)

Bestell-Informationen

Artikel-Nr.	Referenz	Beschreibung
544 300	ES5000/230	Auswertegerät ES5000, Versorgungsspannung 230V AC
544 310	ES5000/115	Auswertegerät ES5000, Versorgungsspannung 115V AC
544 320	ES5000/48	Auswertegerät ES5000, Versorgungsspannung 48V AC
544 330	ES5000/24	Auswertegerät ES5000, Versorgungsspannung 24V AC
544 352	ES5000/12VDC	Auswertegerät ES5000, Versorgungsspannung 12V DC
544 354	ES5000/24VDC	Auswertegerät ES5000, Versorgungsspannung 24V DC
544 135	LISA-B	Punkt-Messfühler für Rohrleitungen
544 136	LISA-T	Fühler-Gewebeband (Meterware) – Länge bei Best. angeben
544 137	PL400	Spezialkleber, Kartusche 300 cm ³
544 140	LISA-T-50	Fühler-Gewebeband, Rolle 50 m
544 141	LISA-G	Punkt-Messfühler für Boden-/Objekt-Montage
544 142	LISA-T-K1	Anschlussbox (Messstrecken-anfang mit Anschlussklemmen)
544 143	LISA-T-K2	Anschlussbox (Endabschluss mit integrierten 680kOhm-Widerstand)