

Trübungsarmaturen TURBISWITCH GA1 / GA5



TURBISWITCH GA1-F...



TURBISWITCH GA5-VV 1...



TURBISWITCH GA5-VV 2...



TURBISWITCH GA5-F...

- Trübungsgrenzwerverfassung zum Einbau in Rohrleitungen
- Großer Bereich von Nennweiten ab DN15
- Für TURBISWITCH GS4/GS5 Auswerteeinheit
- Inline- oder By-Pass-Montage
- PVC, PP oder Edelstahl-Ausführung

ANWENDUNGEN

Überwachung von:

- Filtration / Ultrafiltration
- Umkehr-Osmose
- Kühlkreisläufen
- Zentrifugen / Separatoren
- Rücklaufkondensat gegen Produkteinbruch
- Prozesswasser / Abwasser

BESCHREIBUNG

Trübung wird durch Partikel in einem Medium verursacht. Der für den Einbau in Rohrleitungen konzipierte Messwertaufnehmer TURBISWITCH GA misst die Trübung des durchfließenden Mediums optisch. Dazu wird eine Durchlichtmessung angewandt, bei der sich Sender und Empfänger gegenüber stehen. Die Absorption des gesendeten Lichts wird durch die Auswerteeinheit TURBISWITCH GS4/GS5 erfasst und der voreingestellte Grenzwert präzise überwacht. Die messbaren Trübungswerte sind stark abhängig vom Prozessmedium und der Nennweite des Messwertaufnehmers. Die erfassbare Trübung liegt im Bereich von ca. 50 bis max. 10.000 FAU.

Die Scheiben aus Borosilikatglas sind mit der Antischmutzbeschichtung CLEANOSIL behandelt

Eine Trübungskontrolleinheit besteht aus:

- Auswerteeinheit TURBISWITCH GS4/GS5
- Trübungsarmatur TURBISWITCH GA... mit montiertem Sender (TT-HDR) und Empfänger (TR-HDR)

TECHNISCHE DATEN

TURBISWITCH GA1

Werkstoff	Edelstahl 316L (1.4404)
Prozessanschluss	Flansch DIN 2633 PN10
Betriebstemperatur	-10...+100 °C
Maximaler Druck	10bar
Dichtringe	EPDM (andere auf Anfrage)

TURBISWITCH GA5

Werkstoff	PVC oder PP
Prozessanschluss	beidseitige Verschraubung beidseitige Bundbuchse nach DIN 2642
Dichtringe	EPDM (andere auf Anfrage)

HINWEIS:

Die Armaturen sind nicht nach Aseptik-Standards konstruiert!

Weitere Ausführungen auf Anfrage lieferbar!



Pirnaer Strasse 24 · 68309 Mannheim

Telefon +49 (0) 621 84224-0

Fax +49 (0) 621 84224-90

Homepage www.bamo.de

E-Mail info@bamo.de

Trübungsarmaturen
TURBISWITCH GA1 / GA5

23-10-2024

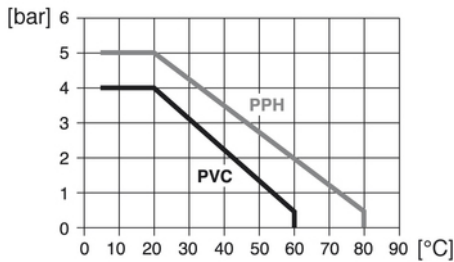
D-422.01-DE-AJ

TUR

422-01 /1

TECHNISCHE DATEN (Fortsetzung)

Druck-Temperatur Diagramm



Die Armaturen GA1 und GA5 werden mit bereits montiertem Sender (TT-HDR) und Empfänger (TR-HDR) geliefert.

CE-Kennzeichen: Die Geräte erfüllen die gesetzlichen Anforderungen der zutreffenden EU-Richtlinien.

BESTELLINFORMATIONEN / ERSATZTEILE

Der Sender TT-HDR und der Empfänger TR-HDR passen an alle Trübungsarmaturen der Serie GA... und sind als Ersatzteil erhältlich.

Artikelnummer	Bezeichnung	Beschreibung
410 901	TT-HDR	Trübungssender
410 931	TR-HDR	Trübungsempfänger
410 103	TURBISWITCH GS5 G	TURBISWITCH GS5, Spannungsversorgung 100...240V AC, 50...60 Hz
410 104	TURBISWITCH GS5 D	TURBISWITCH GS5, Spannungsversorgung 10...30V DC oder 12...24V AC

Artikelnummer	Bezeichnung	Beschreibung
444 907	M 55x10	2 Stück Borosilikatgläser Ø55x10 mit CLEANOSIL-Beschichtung EPDM-Dichtungen für GA1-Armaturen
444 908	M 30x15	2 Stück Borosilikatgläser Ø30x15 mit CLEANOSIL-Beschichtung EPDM-Dichtungen, für GA5-Armaturen
421 602	Dichtungssatz	1 Satz O-Ringe (EPDM, 4 Stück)

Andere Ausführungen auf Anfrage.



TURBISWITCH GS5 wird zum Betreiben der Armaturen benötigt



Pirnaer Strasse 24 · 68309 Mannheim

Telefon +49 (0) 621 84224-0

Fax +49 (0) 621 84224-90

Homepage www.bamo.de

E-Mail info@bamo.de

Trübungsarmaturen
TURBISWITCH GA1 / GA5

23-10-2024

D-422.01-DE-AJ

TUR

422-01 /2

BESTELLINFORMATIONEN

Artikelnummer	Bezeichnung	Beschreibung
TURBISWITCH GA1-.. Edelstahl 316L (1.4404), Flanschverbindung DIN 2633		
422 116	TURBISWITCH GA1-F3	TURBISWITCH GA1, DN25 PN10
422 118	TURBISWITCH GA1-F4	TURBISWITCH GA1, DN32 PN10
422 120	TURBISWITCH GA1-F5	TURBISWITCH GA1, DN40 PN10
422 122	TURBISWITCH GA1-F6	TURBISWITCH GA1, DN50 PN10
422 124	TURBISWITCH GA1-F7	TURBISWITCH GA1, DN63 PN10
422 126	TURBISWITCH GA1-F8	TURBISWITCH GA1, DN80 PN10
422 128	TURBISWITCH GA1-F9	TURBISWITCH GA1, DN100 PN10
TURBISWITCH GA5-VV.., beidseitige Verschraubung, PVC		
422 500	TURBISWITCH GA5-VV11	TURBISWITCH GA5, DN15
422 502	TURBISWITCH GA5-VV12	TURBISWITCH GA5, DN20
422 504	TURBISWITCH GA5-VV13	TURBISWITCH GA5, DN25
422 506	TURBISWITCH GA5-VV14	TURBISWITCH GA5, DN32
422 508	TURBISWITCH GA5-VV15	TURBISWITCH GA5, DN40
422 510	TURBISWITCH GA5-VV16	TURBISWITCH GA5, DN50
422 560	TURBISWITCH GA5-VV17	TURBISWITCH GA5, DN65
422 565	TURBISWITCH GA5-VV18	TURBISWITCH GA5, DN80
TURBISWITCH GA5-VV.. beidseitige Verschraubung, PP		
422 501	TURBISWITCH GA5-VV21	TURBISWITCH GA5, DN15
422 503	TURBISWITCH GA5-VV22	TURBISWITCH GA5, DN20
422 505	TURBISWITCH GA5-VV23	TURBISWITCH GA5, DN25
422 507	TURBISWITCH GA5-VV24	TURBISWITCH GA5, DN32
422 509	TURBISWITCH GA5-VV25	TURBISWITCH GA5, DN40
422 511	TURBISWITCH GA5-VV26	TURBISWITCH GA5, DN50
TURBISWITCH GA5-FF.., beiseitiger Losflansch DIN 2642, PVC		
422 541	TURBISWITCH GA5-FF11	TURBISWITCH GA5, DN15 PN10
422 543	TURBISWITCH GA5-FF12	TURBISWITCH GA5, DN20 PN10
422 545	TURBISWITCH GA5-FF13	TURBISWITCH GA5, DN25 PN10
422 547	TURBISWITCH GA5-FF14	TURBISWITCH GA5, DN32 PN10
422 549	TURBISWITCH GA5-FF15	TURBISWITCH GA5, DN40 PN10
422 561	TURBISWITCH GA5-FF16	TURBISWITCH GA5, DN50 PN10
422 540	TURBISWITCH GA5-FF17	TURBISWITCH GA5, DN65 PN10
422 542	TURBISWITCH GA5-FF18	TURBISWITCH GA5, DN80 PN10
422 544	TURBISWITCH GA5-FF19	TURBISWITCH GA5, DN100 PN10
TURBISWITCH GA5-FF.. , beidseitiger Losflansch DIN 2642, PP		
422 551	TURBISWITCH GA5-FF21	TURBISWITCH GA5, DN15 PN10
422 553	TURBISWITCH GA5-FF22	TURBISWITCH GA5, DN15 PN20
422 555	TURBISWITCH GA5-FF23	TURBISWITCH GA5, DN25 PN10
422 556	TURBISWITCH GA5-FF24	TURBISWITCH GA5, DN32 PN10
422 557	TURBISWITCH GA5-FF25	TURBISWITCH GA5, DN40 PN10
422 558	TURBISWITCH GA5-FF26	TURBISWITCH GA5, DN50 PN10
422 559	TURBISWITCH GA5-FF27	TURBISWITCH GA5, DN65 PN10
422 552	TURBISWITCH GA5-FF28	TURBISWITCH GA5, DN80 PN10
422 554	TURBISWITCH GA5-FF29	TURBISWITCH GA5, DN100 PN10

Andere Ausführungen auf Anfrage.



Pirnaer Strasse 24 · 68309 Mannheim
Telefon +49 (0) 621 84224-0 **Homepage** www.bamo.de
Fax +49 (0) 621 84224-90 **E-Mail** info@bamo.de

Trübungsarmaturen
TURBISWITCH GA1 / GA5

23-10-2024

D-422.01-DE-AJ

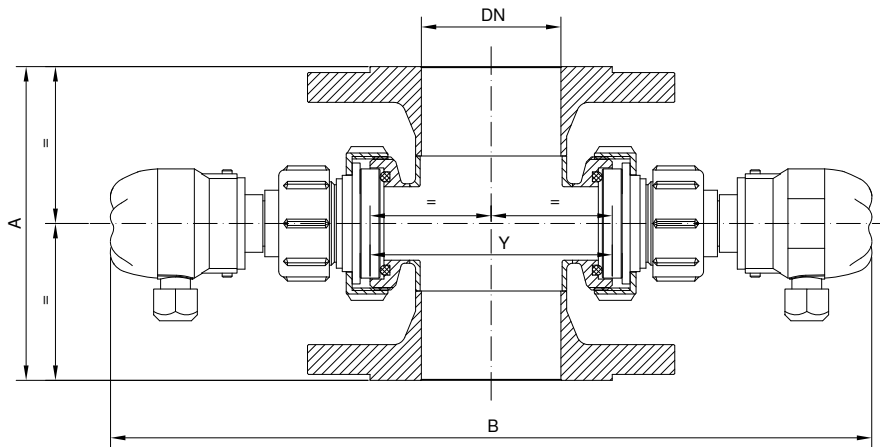
TUR

422-01 /3

ABMESSUNGEN

TURBISWITCH GA1-F...

DIN 2633



DN	A (±2mm) =	B (±2mm) =	Y (±2mm) =
25	188	353	92
32	140	353	92
40	140	353	92
50	140	363	102
65	158	383	122
80	160	399	138
100	194	419	158

Andere Ausführungen auf Anfrage



Pirnaer Strasse 24 · 68309 Mannheim

Telefon +49 (0) 621 84224-0

Fax +49 (0) 621 84224-90

Homepage www.bamo.de

E-Mail info@bamo.de

Trübungsarmaturen
TURBISWITCH GA1 / GA5

23-10-2024

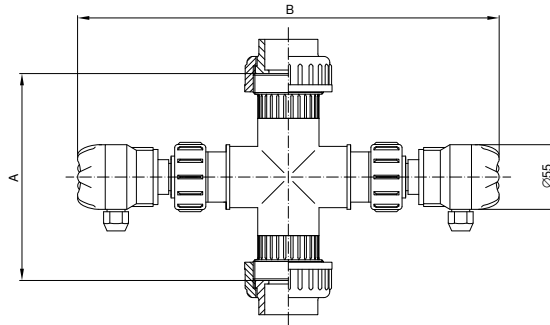
D-422.01-DE-AJ

TUR

422-01 /4

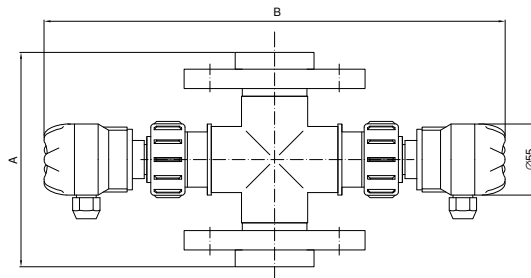
ABMESSUNGEN (Fortsetzung)

TURBISWITCH GA5-VV...



TURBISWITCH GA5-VV 1.. (PVC-Ausführung)			TURBISWITCH GA5-VV 2.. (PP-Ausführung)	
DN	A (±2mm) =	B (±2mm) =	A (±2mm) =	B (±2mm) =
15	152	358	214	359
20	158	358	218	359
25	164	358	222	359
32	176	358	230	359
40	210	378	248	367
50	258	404	281	348
65	202	360	273	360
80	208	375	261	375
100	228	371	247	371

TURBISWITCH GA5-FF...



TURBISWITCH GA5-FF 1.. (PVC-Ausführung)			TURBISWITCH GA5-FF 2.. (PP-Ausführung)	
DN	A (±2mm) =	B (±2mm) =	A (±2mm) =	B (±2mm) =
15	143	358	214	359
20	149	358	218	359
25	155	358	222	359
32	167	358	230	359
40	197	378	254	367
50	237	404	290	348
65	290	360	290	360
80	310	375	310	375
100	350	371	350	371
125	350	401	350	401
150	350	421	350	421
200	350	461	350	461



Pirnaer Strasse 24 · 68309 Mannheim

Telefon +49 (0) 621 84224-0

Fax +49 (0) 621 84224-90

Homepage www.bamo.de

E-Mail info@bamo.de

Trübungsarmaturen
TURBISWITCH GA1 / GA5

23-10-2024

D-422.01-DE-AJ

TUR

422-01 /5