

# Optischer Sensor für gelösten Sauerstoff BAMOX 453

- **Optische Lumineszenz-Messung**
- **Messbereich 0...20mg/l**
- **Ohne Kalibrierung**
- **Temperaturkompensiert**
- **Ausführung in Edelstahl oder Titan**

## ANWENDUNG

- Behandlung von kommunalem Abwasser (Nitrifikations- / Denitrifikationsprozesse)
- Behandlung von Industrieabwässern
- Überwachung von Oberflächengewässern, Küstengewässern, Aquarien
- Fischzucht, Aquakultur (Süß- und Meerwasser)
- Trinkwasser

## BESCHREIBUNG

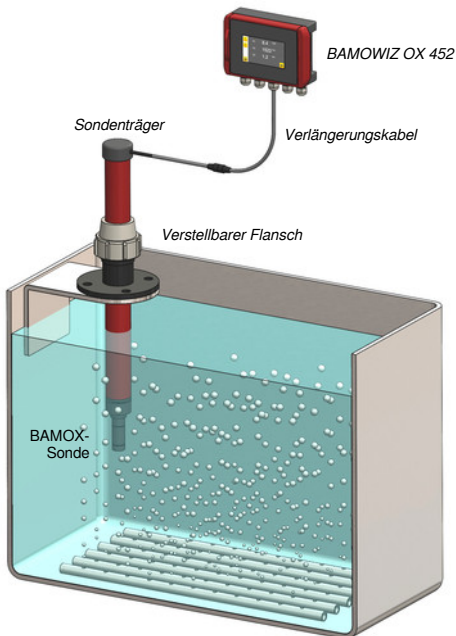
Der BAMOX 453 Sensor für gelösten Sauerstoff verwendet die von ASTM International Method D888-05 zugelassene optische Lumineszenz-Messtechnologie.

Diese innovative Methode bietet viele Vorteile:

- Hohe Messgenauigkeit auch bei geringer Konzentration
- Geringe Betriebskosten: Auswechselbare Membrane
- Optimierte Wartung: Ohne Messwertdrift
- Einfache Inbetriebnahme: Ohne Kalibrierung
- Geeignet für alle Umgebungen: Kein Sauerstoffverbrauch
- Einfache Installation: Kein Durchfluss erforderlich

Dank der integrierten Vorverstärkung und der digitalen Signalverarbeitung ist der Sensor unempfindlich gegen elektrische Störungen. Der Messwert wird automatisch kompensiert bzgl. Temperatur, Druck und Salzgehalt und an das BAMOWIZ OX 452 Messgerät weitergeleitet

Die Membrane ist einfach zu ersetzen und erleichtert die Wartung. Der kompakte und robuste Sensor ist in Edelstahl 316L oder Titan erhältlich, für den Einsatz in Meerwasser und anderen korrosiven Umgebungen.



Installationsbeispiel

## BESTELLINFORMATIONEN

Art.-Nr.	Bezeichnung	Beschreibung
453 001	BAMOX 453 I	Sonde aus Edelstahl
453 002	BAMOX 453 Ti	Sonde aus Titan
<b>Zubehör</b>		
453 010	9453	Sondenhalter PVC Ø50 (L = 0,5 bis 2 Meter)
130 112	9358 PE	Einstellbarer PE-Flansch Ø50 für Sondenhalter
453 105	C4B-5/CM12	Verlängerungskabel 5m / M12-Stecker
453 120	C4B-20/CM12	Verlängerungskabel 20m / M12-Stecker
453 130	C4B-30/CM12	Verlängerungskabel 30m / M12-Stecker
<b>Ersatzteile</b>		
453 911	BAMOX 453 I/Sp	Endstück für Edelstahlsensor
453 912	BAMOX 453 Ti/Sp	Endstück für Titan-Sensor



Pirnaer Strasse 24 · 68309 Mannheim

Telefon +49 (0) 621 84224-0

Fax +49 (0) 621 84224-90

Homepage [www.bamo.de](http://www.bamo.de)

E-Mail [info@bamo.de](mailto:info@bamo.de)

Optischer Sensor für gelösten  
Sauerstoff  
**BAMOX 453**

12-12-2024

D-453.01-DE-AI

OXY

453-01 /1

## TECHNISCHE DATEN

### Messung

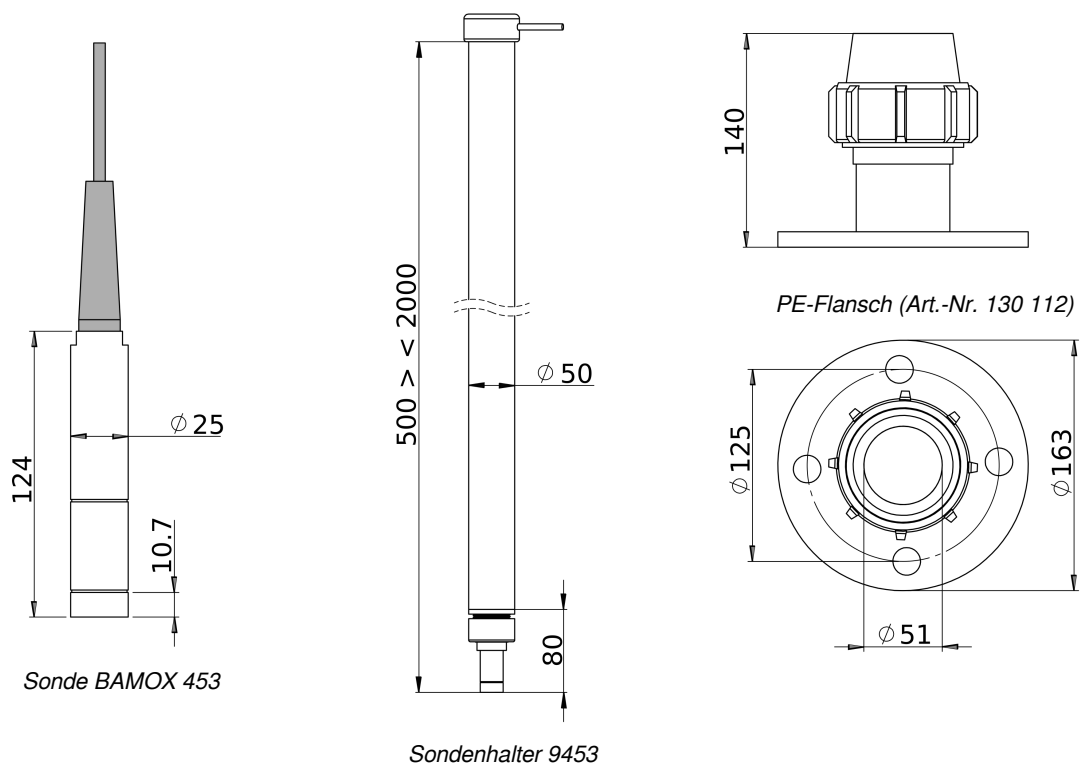
Messprinzip	Optische Messung durch Lumineszenz
Messbereich	0...20mg/l 0...20ppm 0...200%
Auflösung	0,01
Genauigkeit	±0,1 mg/l ±0,1 ppm ±1%
Reaktionszeit	90% des Wertes in weniger als 60 Sekunden
Wasserbewegung	Kein Durchströmen erforderlich
Betriebstemperatur	0...+50 °C
Temperaturkompensation	Über integrierten NTC <i>Effektive Temperaturkompensation im Bereich von 0...40 °C</i>
Genauigkeit	±0,5K
Signalschnittstelle	Modbus RS-485 - Angeschlossen an den digitalen Eingang des BAMOWIZ 452
Sensorspeisung	5...12V

### Sonde

Gewicht	Edelstahlversion: 450g (inkl. 5m Kabel) Titan-Version: 300g (inkl. 5m Kabel)
Werkstoff	Sensor: Passivierter Edelstahl 316L oder Titan
Druck	max. 5bar bei 20 °C
Kabel	8-adriges abgeschirmtes Kabel, Außenmantel aus PUR
Schutzklasse	IP68

**CE-Kennzeichen:** Das Gerät erfüllt die gesetzlichen Anforderungen der zutreffenden EU-Richtlinien.

## ABMESSUNGEN



Pirnaer Strasse 24 · 68309 Mannheim

Telefon +49 (0) 621 84224-0 Homepage [www.bamo.de](http://www.bamo.de)  
Fax +49 (0) 621 84224-90 E-Mail [info@bamo.de](mailto:info@bamo.de)

Optischer Sensor für gelösten  
Sauerstoff  
**BAMOX 453**

12-12-2024

D-453.01-DE-AI

OXY

453-01 /2