

Optischer Sensor für gelösten Sauerstoff BAMOX 453

- **Optische Lumineszenz-Messung**
- **Messbereich 0...20mg/l**
- **Ohne Kalibrierung**
- **Temperaturkompensiert**
- **Ausführung in Edelstahl oder Titan**

ANWENDUNG

- Behandlung von kommunalem Abwasser (Nitrifikations- / Denitrifikationsprozesse)
- Behandlung von Industrieabwässern
- Überwachung von Oberflächengewässern, Küstengewässern, Aquarien
- Fischzucht, Aquakultur (Süß- und Meerwasser)
- Trinkwasser

BESCHREIBUNG

Der BAMOX 453 Sensor für gelösten Sauerstoff verwendet die von ASTM International Method D888-05 zugelassene optische Lumineszenz-Messtechnologie.

Diese innovative Methode bietet viele Vorteile:

- Hohe Messgenauigkeit auch bei geringer Konzentration
- Geringe Betriebskosten: Auswechselbare Membrane
- Einfache Inbetriebnahme: Ohne Kalibrierung
- Geeignet für alle Umgebungen: Kein Sauerstoffverbrauch
- Einfache Installation: Kein Durchfluss erforderlich

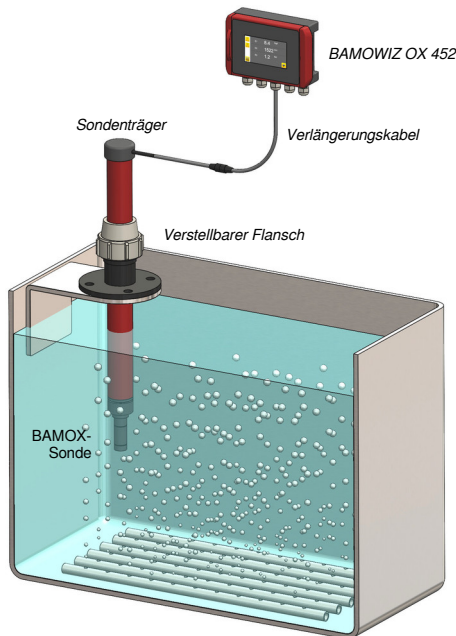
Der Messwert wird automatisch kompensiert bzgl. Temperatur, Druck und Salzgehalt und an das BAMOWIZ OX 452 Messgerät weitergeleitet

Die Membrane ist einfach zu ersetzen und erleichtert die Wartung.

Der kompakte und robuste Sensor ist in passiviertem 316L-Edelstahl oder Titan erhältlich, für Meerwasseranwendungen und korrosive Umgebungen.

BESTELLINFORMATIONEN

Art.-Nr.	Bezeichnung	Beschreibung
453 001	BAMOX 453 I	Sonde aus Edelstahl
453 002	BAMOX 453 Ti	Sonde aus Titan
Zubehör		
453 010	9453	Sondenhalter PVC Ø50 (L = 0,5 bis 2 Meter)
130 112	9358 PE	Einstellbarer PE-Flansch Ø50 für Sondenhalter
453 100	M12-Stecker Buchse	M12-Buchse 5 Pins
453 110	Verlängerungskabel	Verlängerungskabel / m (Stecker vorsehen)
453 105	C4B-5/CM12	Verlängerungskabel 5m / M12-Stecker
453 120	C4B-20/CM12	Verlängerungskabel 20m / M12-Stecker
453 130	C4B-30/CM12	Verlängerungskabel 30m / M12-Stecker
Ersatzteile		
453 911	BAMOX 453 I/Sp	Endstück für Edelstahlsensor
453 912	BAMOX 453 Ti/Sp	Endstück für Titan-Sensor
453 913	Beutel 25gr Null O2	Natriumsulfit zur O2-Nullkalibrierung



Installationsbeispiel



Pirnaer Strasse 24 · 68309 Mannheim

Telefon +49 (0) 621 84224-0

Fax +49 (0) 621 84224-90

Homepage www.bamo.de

E-Mail info@bamo.de

Optischer Sensor für gelösten
Sauerstoff
BAMOX 453

17-01-2025

D-453.01-DE-AJ

OXY

453-01 /1

TECHNISCHE DATEN

Messung

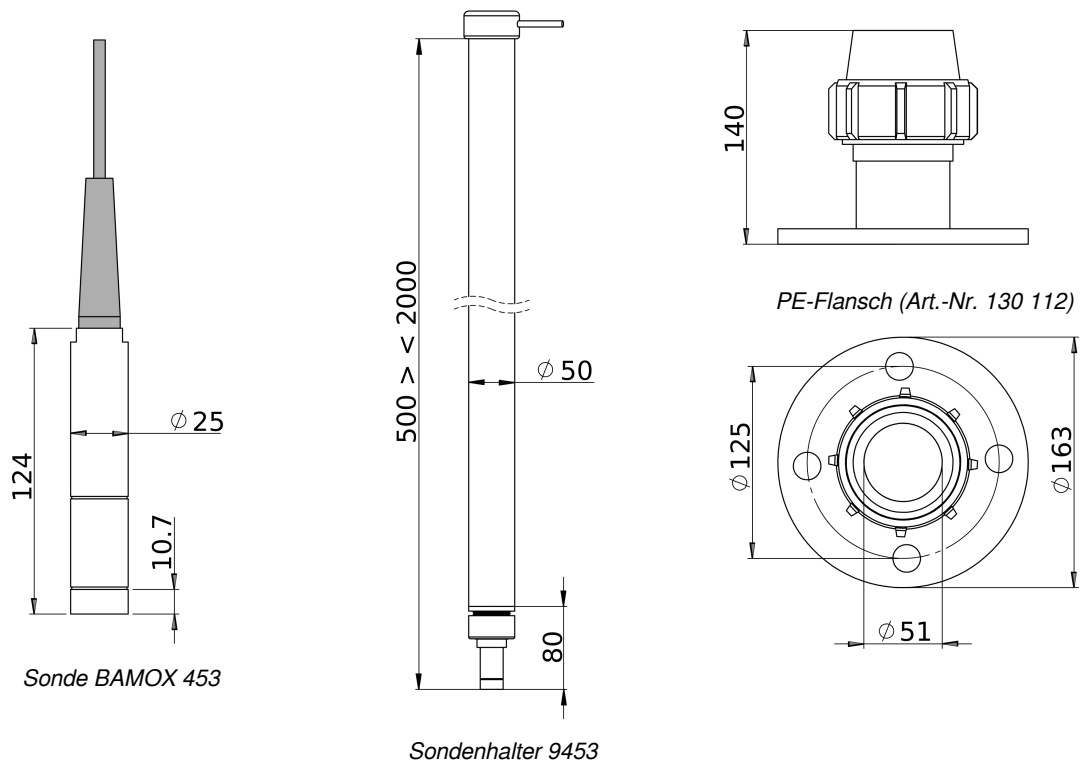
Messprinzip	Optische Messung durch Lumineszenz
Messbereich	0...20mg/l 0...20ppm 0...200%
Auflösung	0,01
Genauigkeit	±0,1 mg/l ±0,1 ppm ±1%
Reaktionszeit	90% des Wertes in weniger als 60 Sekunden
Wasserbewegung	Kein Durchströmen erforderlich
Betriebstemperatur	0...+50 °C
Temperaturkompensation	Über integrierten NTC <i>Effektive Temperaturkompensation im Bereich von 0...40 °C</i>
Genauigkeit	±0,5K
Signalschnittstelle	Modbus RS-485 - Angeschlossen an den digitalen Eingang des BAMOWIZ 452
Sensorspeisung	5...12V

Sonde

Gewicht	Edelstahlversion: 450g (inkl. Kabel) Titan-Version: 300g (inkl. Kabel)
Werkstoff	Sensor: Passivierter Edelstahl 316L oder Titan
Druck	max. 5bar bei 20 °C
Kabel	3 Meter langes, abgeschirmtes Kabel mit 5-poligem Stecker LG, PUR-Mantel. (max. 100 Meter)
Schutzklasse	IP68

CE-Kennzeichen: Das Gerät erfüllt die gesetzlichen Anforderungen der zutreffenden EU-Richtlinien.

ABMESSUNGEN



Pirnaer Strasse 24 · 68309 Mannheim

Telefon +49 (0) 621 84224-0 Homepage www.bamo.de
Fax +49 (0) 621 84224-90 E-Mail info@bamo.de

Optischer Sensor für gelösten
Sauerstoff
BAMOX 453

17-01-2025

D-453.01-DE-AJ

OXY

453-01 /2