

Füllstandsonde NIVOMAT FSG



- Füllstandsmessung für Niveauanzeiger MAGTOP G5... oder GNR5
- Kontinuierlicher 4...20mA-Ausgang
- Preiswert
- Robust
- Einfache Installation

ANWENDUNG

- Zum Anbau am Magnetklappen-Anzeiger MAGTOP...
- Als quasi-kontinuierliche Messung mit Reedkontaktkette

BESCHREIBUNG

Die Füllstand-Sonde NIVOMAT FSG.. erzeugt ein nahezu kontinuierliches 4...20mA Signal (Auflösung 1cm).

Sie ist geeignet für den Anbau an unsere Niveauanzeiger MAGTOP G5... und GNR5.

In der Füllstandsonde NIVOMAT FSG sind im Abstand von 1cm weitestgehend schock- und vibrationsfeste Reedkontakte eingebaut, die durch einen Magneten im Schwimmer des Niveauanzeiger betätigt werden.

Bei angelegter Versorgungsspannung gibt die Sonde sofort einen dem Füllstand entsprechenden Strom aus.

Zur Auswertung kommen verschiedene Möglichkeiten in Frage.

- Prozessanzeige BAMOWIZ
- Grenzwertrelais EVEREST 214S
- Analogeingang einer SPS
- andere handelsübliche Anzeigergeräte mit Eingang 4...20 mA

TECHNISCHE DATEN

Werkstoffe	Edelstahl, PE-HD, PP
Versorgungsspannung	12...28V DC
Ausgang	4...20mA; Zweileiteranschluss
Auflösung	1cm
Messbereich	300...3000mm
Betriebstemperatur Medium	Edelstahl: -20...+160°C PE-HD: 0...+60°C PP: 0...+90°C
Umgebungstemperatur	-20...+60°C
Schutzart	IP65 (gemäß EN 60 529)
Anschlusskabel	0,5...1mm ² , abgeschirmt
Kabellänge	max. 300m

CE-Kennzeichen: Das Gerät erfüllt die gesetzlichen Anforderungen der zutreffenden EU-Richtlinien



Pirnaer Strasse 24 · 68309 Mannheim

Telefon +49 (0) 621 84224-0

Fax +49 (0) 621 84224-90

Homepage www.bamo.de

E-Mail info@bamo.de

Füllstandsonde
NIVOMAT FSG

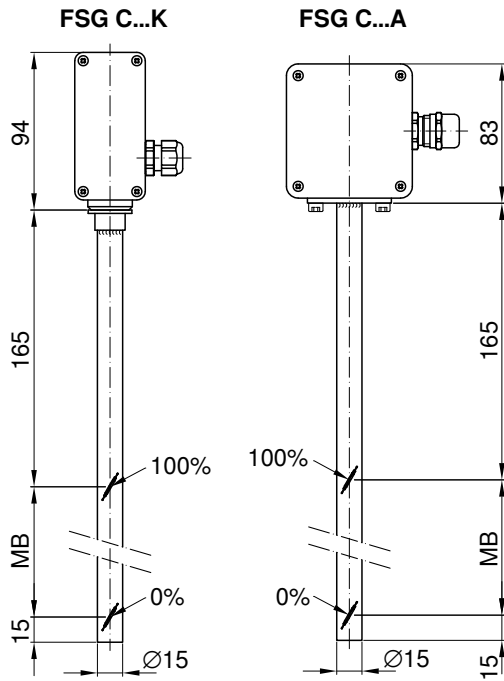
10-02-2025

D-586.05-DE-AC

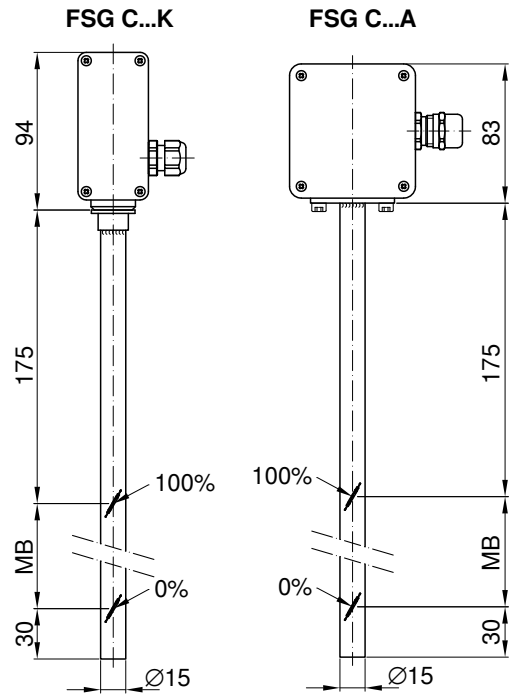
LEV

586-05 /1

ABMESSUNGEN



Anbau an MAGTOP G5



Anbau an MAGTOP 316

BESTELLINFORMATIONEN

Kontinuierliche Füllstandsonden NIVOMAT FSG...

Auflösung:

1 1cm

Werkstoff:

C Edelstahl 316L

1 PVC

2 PP

4 PE (Standard)

Anschlusskopf:

K PC

A Alu

KL 3m Kabel mit getrenntem PC-Anschlusskopf

AL 3m Kabel mit getrenntem Alu-Anschlusskopf

Mittentfernung ME des MAGTOP bzw. GNR5

NIVOMAT FSG ME=mm



Pirnaer Strasse 24 · 68309 Mannheim

Telefon +49 (0) 621 84224-0

Fax +49 (0) 621 84224-90

Homepage www.bamo.de

E-Mail info@bamo.de

Füllstandsonde
NIVOMAT FSG

10-02-2025

D-586.05-DE-AC

LEV

586-05/2