

ZÄHLER, SUMMIERER, DOSIERUNGSREGLER BAMOWIZ DOZ



BEDIENUNGSANLEITUNG



Pirnaer Strasse 24 · 68309 Mannheim

Telefon +49 (0) 621 84224-0

Fax +49 (0) 621 84224-90

Homepage www.bamo.de

E-Mail info@bamo.de

ZÄHLER, SUMMIERER,
DOSIERUNGSREGLER
BAMOWIZ DOZ

21-11-2024

M-217.05-DE-AJb

LF

217-05/1

INHALT

SICHERHEITSHINWEISE	3
ANWENDUNG	3
BESCHREIBUNG	3
TECHNISCHE DATEN	3
BESTELLINFORMATIONEN	4
ABMESSUNGEN	4
MONTAGE	4
ELEKTRISCHER ANSCHLUSS	5
FUNKTION DER SYMBOLE	6
DISPLAYEINSTELLUNGEN	7
SPRACHAUSWAHL	7
MODIFIKATION MODUS (Passwort Eingabe)	7
BILDSCHIRMSCHONER	7
EINSTELLUNGEN	8
SOLLWERT	8
OFFSET	8
RESET VOLUMENMESSUNG (ohne Tastenmodul)	8
FÜLLZEIT	9
FREQUENZEINGANG	9
GRENZWERTE	10
RELAIS-TEST	10
RESET SUMMENZÄHLER	10



Pirnaer Strasse 24 · 68309 Mannheim

Telefon +49 (0) 621 84224-0

Homepage www.bamo.de

Fax +49 (0) 621 84224-90

E-Mail info@bamo.de

ZÄHLER, SUMMIERER,
DOSIERUNGSREGLER
BAMOWIZ DOZ

21-11-2024

M-217.05-DE-AJb

LF

217-05/2

SICHERHEITSHINWEISE

- Montage, Inbetriebnahme und Wartung dürfen nur durch Fachpersonal ausgeführt werden!
- Gerät nur an die in den technischen Daten bzw. auf dem Typschild angegebene Spannung anschließen!
- Bei Montage/Wartungsarbeiten Gerät spannungsfrei schalten!
- Gerät nur unter den in dieser Bedienungsanleitung definierten Bedingungen betreiben!

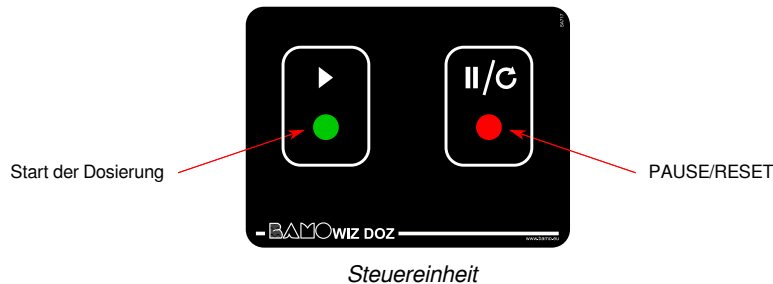
ANWENDUNG

BAMOWIZ DOZ ist ein programmierbarer Summenzähler, mit dem eine Dosierung gesteuert werden kann. Der Sollwert ist ständig über die Hauptanzeige abrufbar, ideal für Anwendungen, die regelmäßige Anpassungen erfordern. BAMOWIZ DOZ ist mit Durchflussmessern kompatibel, die Impulse bis zu 10 kHz aussenden.

BESCHREIBUNG

BAMOWIZ DOZ besteht aus zwei Komponenten: Anzeigergerät und Steuereinheit. Das Gerät wandelt die empfangenen Impulse in eine einstellbare physikalische Größe (m³, Liter, etc.) um. Der farbige Touchscreen ermöglicht die Navigation durch die Menüs und die Anzeige gespeicherter Einstellungen.

Ein Dosierzyklus kann mithilfe BAMOWIZ DOZ gestartet oder unterbrochen werden, über den statischen Ausgang wird ein Magnetventil versorgt und gesteuert.



Das Starten und Stoppen der Dosierung kann von der Bedieneinheit aus gesteuert werden.

TECHNISCHE DATEN

Benutzerschnittstelle	Farbiger Touchscreen, 4:3-Format Auflösung 480 x 272 Pixel
Sprachen	Französisch - Deutsch - Englisch - Spanisch - Portugiesisch - Polnisch
Alphanumerischer Touchscreen	Für jede Sprache geeignet

Durchflusszähler und -summierer über einen Impuls- oder Frequenzeingang

Impulseingang	bis zu 10kHz
Anti-Rückstoß-Modus	Für potentialfreien Kontakt
Relaisausgänge	3 konfigurierbare, potentialfreie Schließerkontakte Impuls- oder Ein-Aus-Modus
Einstellbare Grenzwerte	8 parametrierbare Grenzwerte auf 3 Relais Summierung, Zyklen oder Zeitsteuerung
Alarm-Timer	von 0 bis 9999 Sekunden
Schaltleistung	3A / 250V AC
Hysterese	Einstellbar von 0...100%
Reset Summierung	Zurücksetzen Summierung und/oder Anzahl der Zyklen
Relaistest	Manueller Test des Relaischalters
1 Statischer Ausgang	Magnetventilsteuerung (mit externer Stromversorgung) 230V AC max. 400 Watt Version 24V DC max. 40Watt Schaltleistung max. 40Watt
Stromversorgung Display	100...240V AC, 50...60Hz
Verbrauch	Max. 5VA
Elektrische Anschlüsse	Anschluss an Schraubklemmen
Kabeleingänge	5 Kabelverschraubungen (Pg9)
Ausführung	Wandgehäuse IP65 - ABS-Kunststoff
Umgebungstemperatur	-10...+50 °C

CE-Kennzeichen: Das Gerät erfüllt die gesetzlichen Anforderungen der zutreffenden EU-Richtlinien



Pirnaer Strasse 24 · 68309 Mannheim

Telefon +49 (0) 621 84224-0

Fax +49 (0) 621 84224-90

Homepage www.bamo.de

E-Mail info@bamo.de

**ZÄHLER, SUMMIERER,
DOSIERUNGSREGLER
BAMOWIZ DOZ**

21-11-2024

M-217.05-DE-AJb

LF

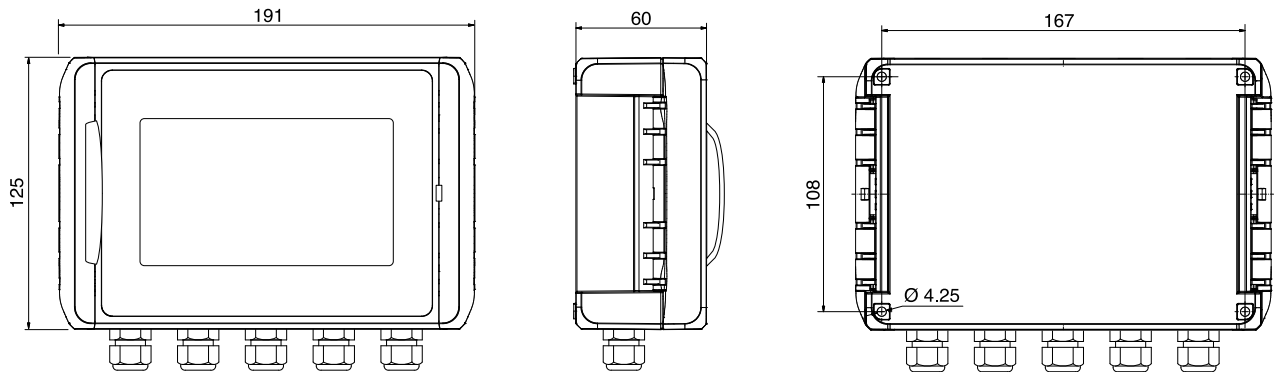
217-05/3

BESTELLINFORMATIONEN

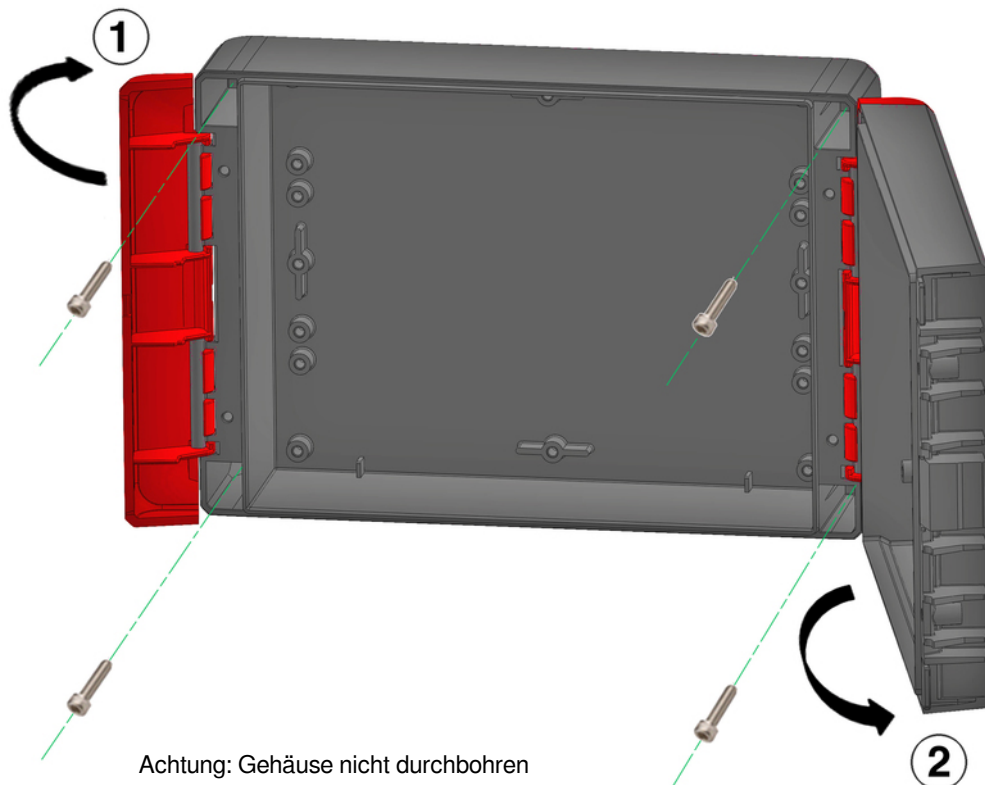
217 310	Display 230V AC
217 311	Display 24V DC
217 315	Steuergerät 24V DC
217 316	Steuergerät 24 / 230V AC

Hinweis: Es muss eine Steuereinheit gewählt werden, die der Spannungsversorgung des Magnetventils entspricht.

ABMESSUNGEN



MONTAGE



Pirnaer Strasse 24 · 68309 Mannheim

Telefon +49 (0) 621 84224-0

Fax +49 (0) 621 84224-90

Homepage www.bamo.de

E-Mail info@bamo.de

ZÄHLER, SUMMIERER,
DOSIERUNGSREGLER
BAMOWIZ DOZ

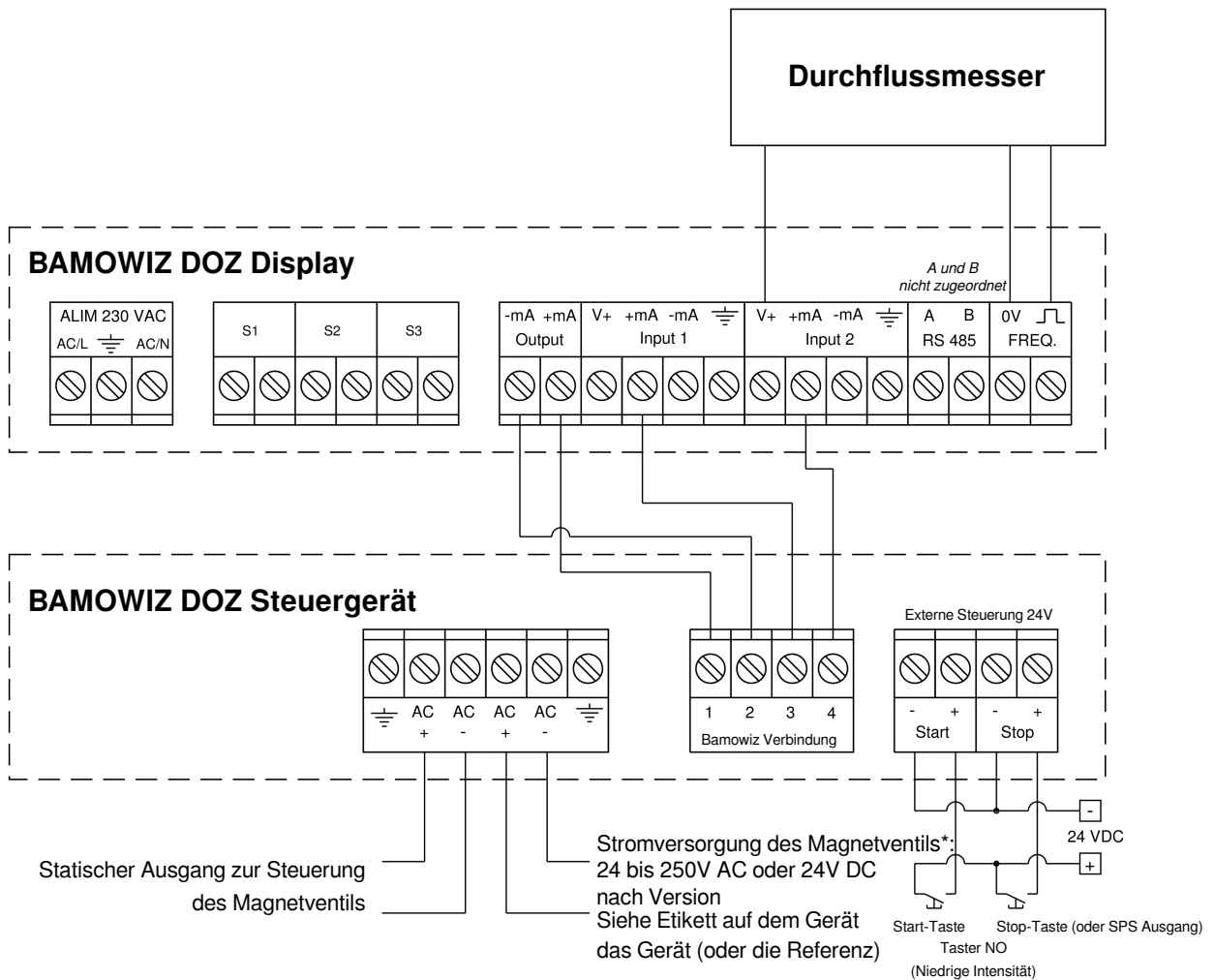
21-11-2024

M-217.05-DE-AJb

LF

217-05/4

ELEKTRISCHER ANSCHLUSS



*: Mit dem statischen Ausgang wird das Öffnen und Schließen des Magnetventils gesteuert. Der elektrische Anschluss hängt vom Modell des Magnetventils ab.

Beispiel: Wenn das Magnetventil mit 24V DC versorgt werden soll, muss die Steuereinheit an 24V DC angeschlossen werden. Zudem muss das entsprechende Modell für 24V DC verwendet werden (Art.-Nr. 217 315).

FUNKTION DER SYMBOLE



STARTSEITE

Zurück zur Hauptanzeige (alphanumerisch)



EINSTELLUNGEN

Zugriff auf die Serien- und Versionsnummer des BAMOWIZ
Einstellung des Bildschirmschoners (Einstellung aktiv, wenn Bearbeitungsmodus geöffnet ist)



SPRACHEN

Wahl der Sprache



MENU

Zugriff auf Geräteeinstellungen



SCHLOSS

Offen = Modifikationsmodus
Geschlossen = Abfragemodus



ZURÜCK

Rückkehr zum vorherigen Bildschirm



PFEILE

Navigation durch die Menüs



ON/OFF

Ermöglicht das Aktivieren (ON) oder Deaktivieren (OFF) einer oder mehrerer Einstellungen



SPEICHERN

Speichert die Menüeinstellungen



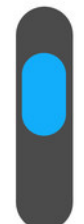
ABBRECHEN

Ermöglicht das Abbrechen der aktuellen Änderungen



STATUS DER RELAIS S1, S2 und S3

Ermöglicht die Anzeige des Relaiszustand und der Einstellungen



CURSOR

Ermöglicht das Navigieren in den Menüs
Alternative zu Pfeilen



AUSWAHL

Blättern durch die Auswahl



Pirnaer Strasse 24 · 68309 Mannheim

Telefon +49 (0) 621 84224-0

Fax +49 (0) 621 84224-90

Homepage www.bamo.de

E-Mail info@bamo.de

ZÄHLER, SUMMIERER,
DOSIERUNGSREGLER
BAMOWIZ DOZ

21-11-2024

M-217.05-DE-AJb

LF

217-05/6

DISPLAYEINSTELLUNGEN

SPRACHAUSWAHL

Sie können mehrere Sprachen auswählen

- Drücken Sie im Anzeigemodus die Taste [≡]
- Drücken sie auf den „Schraubenschlüssel“ (rechts oben)
- Drücken Sie auf das „Flaggensymbol“ (rechts oben) und wählen Sie die Sprache aus

MODIFIKATION MODUS (Passwort Eingabe)

Im Normalfall befinden Sie sich im Anzeigemodus, der nur wenige Einstellungen zulässt. Signalisiert durch das geschlossene Vorhängeschloss.

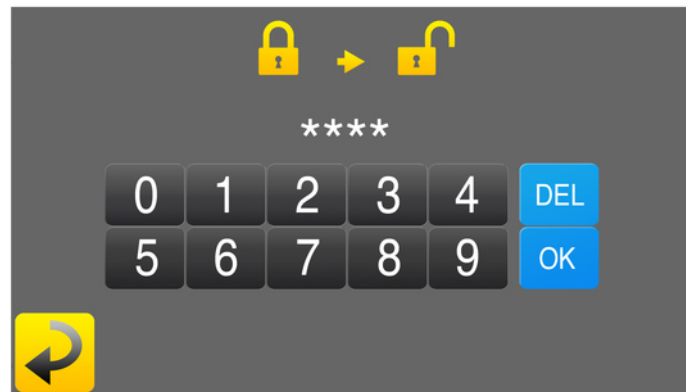
Um alle Einstellungen vornehmen zu können müssen sie in den Modifikations-Modus wechseln. Dieser Modus ist durch ein Passwort geschützt (die letzten 4 Ziffern der Seriennummer)

Beispiel: Seriennummer 20000-01

Der Code lautet 0001

Die Seriennummer befindet sich auf dem Etikett des BAMOWIZ Sie ist auch über das Menü EINSTELLUNGEN abrufbar.

- Drücken Sie im Anzeigemodus die Taste [≡] (links unten)
- Drücken Sie auf das „Vorhängeschloss“ und geben die letzten 4 Ziffern der Seriennummer ein
- Durch anschließendes Drücken der „OK“ Taste wechseln Sie in den Modifikationsmodus (das Vorhängeschloss wird jetzt offen angezeigt)



Bei einem falschen Code erscheint auf dem Display "Fehler"

Der MODIFKATIONS-MODUS schaltet sich nach 30 Minuten wieder automatisch aus.

BILDSCHIRMSCHONER

Der Bildschirmschoner wird nach 30 Minuten Inaktivität aktiviert. Zum Einstellen der Helligkeit drücken Sie [≡] (links unten) --> „Schraubenschlüssel“ (rechts oben) --> Bildschirmschoner. Stellen Sie die Gewünschte Helligkeit ein.



Pirnaer Strasse 24 · 68309 Mannheim

Telefon +49 (0) 621 84224-0

Fax +49 (0) 621 84224-90

Homepage www.bamo.de

E-Mail info@bamo.de

ZÄHLER, SUMMIERER,
DOSIERUNGSREGLER
BAMOWIZ DOZ

21-11-2024

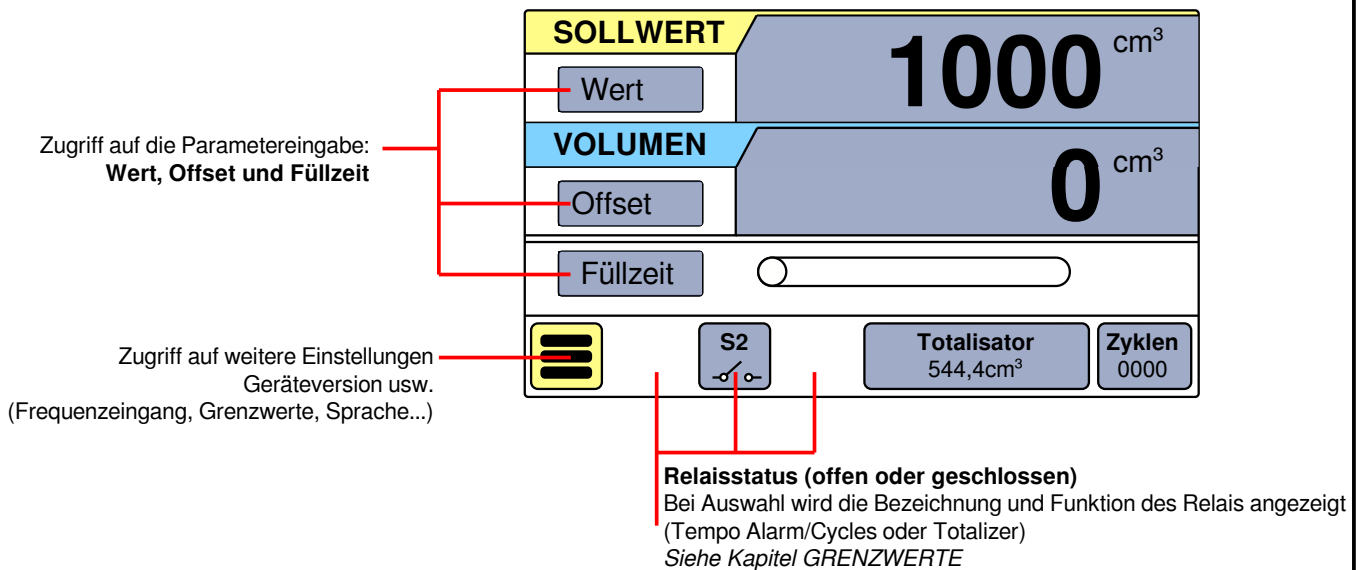
M-217.05-DE-AJb

LF

217-05/7

EINSTELLUNGEN

HAUPTANZEIGE: Anzeige der Einstellungen des Sollwertes, des Offsets und der Füllzeit.



Angezeigt werden:

- Sollwert
- Volumen*
- Fortschrittsbalken für die Füllzeit**
- Status der Relais S1, S2 und S3
- Totalisator
- Anzahl der Zyklen

* Volumen das während eines Dosierzyklus gezählt wird (wird bei jedem neuen Start auf 0 gesetzt)

** Der Fortschrittsbalken stoppt wenn der Sollwert erreicht ist bzw. signalisiert Fehler wenn der Sollwert während der Füllzeit nicht erreicht wird.

Von der Hauptanzeige aus können folgende Einstellungen eingegeben werden:

SOLLWERT

Drücken Sie die Taste "Wert", um den Sollwert (zu erreichendes Volumen) einzugeben.

OFFSET

Die Schließzeit eines Magnetventils kann zu einer unpräzisen Dosierung führen.

Beispiel: Sollwert 1000ml, dosiert wurden jedoch 1010ml

Taste „Offset“ betätigen 10ml eintragen.

Bei dem Dosiervorgang erhält das Magnetventil jetzt bereits bei 990ml den Schließimpuls. Die 10ml Nachlauf während des Schließvorgangs des Magnetventils komplettieren die Dosierung auf 1000ml

RESET VOLUMENMESSUNG (ohne Tastenmodul)

Wenn nur die Displayeinheit betrieben wird, kann die Rückstellung des Volumen Zählers durch den Anschluss eines Tasters an den Klemmen „mA+ und mA- an Input2“ erfolgen



Pirnaer Strasse 24 · 68309 Mannheim

Telefon +49 (0) 621 84224-0

Fax +49 (0) 621 84224-90

Homepage www.bamo.de

E-Mail info@bamo.de

ZÄHLER, SUMMIERER,
DOSIERUNGSREGLER
BAMOWIZ DOZ

21-11-2024

M-217.05-DE-AJb

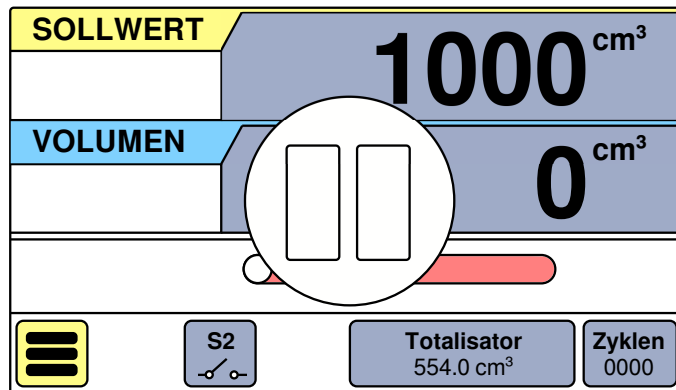
LF

217-05/8

FÜLLZEIT

Nach betätigen der Display-Taste „Füllzeit“ kann die maximale Dauer der Dosierung festgelegt werden. Beim Start des Dosiervorgangs an der Steuereinheit (schwarzer Knopf) beginnt die Dosierung.

Wird in der vorgegeben Zeit der Sollwert nicht erreicht, erscheint ein Pausensymbol und der Fortschrittsbalken blinkt rot/grün. Durch druck auf die rote Reset-Taste wird der Alarm quitiert.



Im „Kapitel Grenzwerte“ wird erklärt, wie die Zeitüberschreitung zur Fernsignalisierung einem der 3 Relaiskontakt zugeordnet werden kann. Durch den Druck auf die rote Pause-/Reset-Taste wird der Alarm quitiert das Relais für die Fernsignalisierung fällt wieder ab.

Um auf die folgenden Einstellungen zugreifen zu können, muss das Schloss entsperrt sein. Geben Sie den Code ein, dann OK

FREQUENZEINGANG

Im Folgenden werden die Schritte zum Einstellen der Eingangsfrequenz beschrieben:

Hinweis: Um auf die Einstellungen zugreifen zu können, muss man sich im Bearbeitungsmodus befinden. (Siehe DISPLAYEINSTELLUNGEN Seite 7)

Vom Startbildschirm aus auf das Symbol [≡] tippen, um das Menü aufzurufen. Das Menü "Frequenzeingang" auswählen, um zu den Einstellungen für das Eingangssignal zu gelangen.

Nachfolgend die einzelnen Schritte:

Einheit:

Die Maßeinheit über die Tastatur eingeben (Beispiel: Liter, cm³).

Impulse? = Einheit?

Die Anzahl der Impulse eingeben, die der Zahl Ihrer Maßeinheit entspricht

Nach der Eingabe wird der Wert eines Impulses automatisch berechnet und angezeigt (Beispiel: 100 Impulse für 10 Liter wird "Pulswert: 0,1 Liter" anzeigen).

Prellschutzfunktion:

Diese Funktion verhindern Falschzählung, wenn der Kontakte des Impulsgebers prellt

Die Prellschutzfunktion filtert Frequenzen die größer als 4Hz sind, Diese Funktion für trockene Kontakte verwenden.

- Wählen Sie ON zum aktivieren
- Wählen Sie off zum deaktivieren (Standard).



Pirnaer Strasse 24 · 68309 Mannheim

Telefon +49 (0) 621 84224-0

Fax +49 (0) 621 84224-90

Homepage www.bamo.de

E-Mail info@bamo.de

ZÄHLER, SUMMIERER,
DOSIERUNGSREGLER
BAMOWIZ DOZ

21-11-2024

M-217.05-DE-AJb

LF

217-05/9

GRENZWERTE

Im Folgenden werden die Schritte zum Einstellen der Schwellenwerte (Maximum 8) im Detail erläutert:

Um einen Schwellenwert hinzuzufügen, klicken Sie auf das Symbol (+) und dann auf den Schwellenwert, den Sie konfigurieren möchten. Jeder Schwellenwert kann dem Relais S1, S2 oder S3 zugewiesen werden. Diese sind standardmäßig offen und schließen sich, wenn sie erregt werden.

Bezeichnung Geben Sie über die Tastatur den Namen des Schwellenwerts ein

Auswahl Messung 3 Auswahlmöglichkeiten:
- Tempo-Alarm (Füllzeit-Alarm)
- Cycles (Zyklen)
- Totalizer (Totalisator)

Tempo-Alarm (Füllzeit-Alarm)

In diesem Modus wird der Grenzwert der Zeitverzögerung zugewiesen, die von der Hauptanzeige aus eingestellt wurde (siehe EINSTELLUNGEN).

Relais-Funktion: Ermöglicht es, den Grenzwert einem der Relais (S1, S2 oder S3) zuzuweisen.

Beispiel: Stellen Sie die Zeitverzögerung auf 10 Sek. ein. Wenn nach dem Start einer Dosierung das erfasste Volumen den Sollwert innerhalb der gewählten Zeit nicht erreicht, wird der Grenzwert "Zeitalarm" ausgelöst und das zugewiesene Relais geschlossen.

Cycles (Zyklen)

In diesem Modus können Sie einen Alarmschwellenwert festlegen, wenn die Anzahl der Zyklen den in diesem Menü gespeicherten Wert erreicht.

Impuls-Modus **ON / OFF**

OFF für Grenzwert-Modus wählen
Hinweis: Der Kontakt ist geschlossen, bis der Bediener quittiert

Wählen Sie ON, um den Impuls-Modus zu verwenden.
Wenn die Auswahl auf ON steht, geben Sie den Wert für die Verzögerungszeit in Sekunden in das Menü ein.

Aktiviert Geben Sie die Anzahl der Zyklen ein, die nötig sind, um das Relais zu aktivieren.

Relais-Funktion Ermöglicht die Zuweisung des Schwellenwerts an Relais S1, S2 oder S3

Totalizer (Totalisator)

In diesem Modus können Sie eine Warnschwelle einstellen, wenn der Totalisator das eingestellte Volumen erreicht.

Impuls-Modus **ON / OFF**

OFF für Grenzwert-Modus wählen
Hinweis: Der Kontakt bleibt geschlossen, bis der Bediener quittiert.

Wählen Sie ON, um den Impuls-Modus zu verwenden
Wenn die Auswahl auf ON steht, geben Sie im Menü bei Verzögerungszeit den Wert für die Impulslänge in Sekunden ein.

Aktiviert Volumen eingeben

Relais-Funktion Ermöglicht die Zuweisung des Schwellenwerts an Relais S1, S2 oder S3

RELAIS-TEST

In diesem Menü können die Relais durch manuelle Aktivierung getestet werden. Beim aufrufen des Menüs sind die Relais standardmäßig ausgeschaltet. Um ein Relais zu testen, tippen Sie auf das jeweilige Feld (S1 oder S2 oder S3), um das entsprechende Relais anzuregen. Das Relais bleibt solange das Feld gedrückt wird angeregt.

RESET SUMMENZÄHLER

In diesem Menü können Sie den Totalizer (Totalisator) und/oder Cycles (Zyklen) über die Reset-Taste auf NULL zurücksetzen.



Pirnaer Strasse 24 · 68309 Mannheim

Telefon +49 (0) 621 84224-0

Fax +49 (0) 621 84224-90

Homepage www.bamo.de

E-Mail info@bamo.de

ZÄHLER, SUMMIERER,
DOSIERUNGSREGLER
BAMOWIZ DOZ

21-11-2024

M-217.05-DE-AJb

LF

217-05/10