

Optische Tauchsonde für gelösten Sauerstoff BAMOX 453



1. SICHERHEITSHINWEISE

- Montage, Inbetriebnahme und Wartung dürfen nur durch Fachpersonal ausgeführt werden!
- Gerät nur an die in den technischen Daten bzw. auf dem Typschild angegebene Spannung anschließen!
- Niemals die Kabelverschraubung des Geräts öffnen oder manipulieren!
- Bei Montage/Wartungsarbeiten Gerät spannungsfrei schalten!
- Gerät nur unter den in dieser Bedienungsanleitung definierten Bedingungen betreiben!

2. ANWENDUNG

- Aufbereitung von kommunalem Abwasser (Nitrifikations- / Denitrifikationsprozesse)
- Aufbereitung von Industrieabwässern
- Überwachung von Oberflächengewässern, Küstengewässern, Aquarien
- Fischzucht, Aquakultur (Süßwasser, Meerwasser)

3. BESCHREIBUNG

Der BAMOX 453 Sensor für gelösten Sauerstoff verwendet die von ASTM International zugelassene optische Lumineszenz-Messtechnologie D888-05.

Diese innovative Methode bietet viele Vorteile:

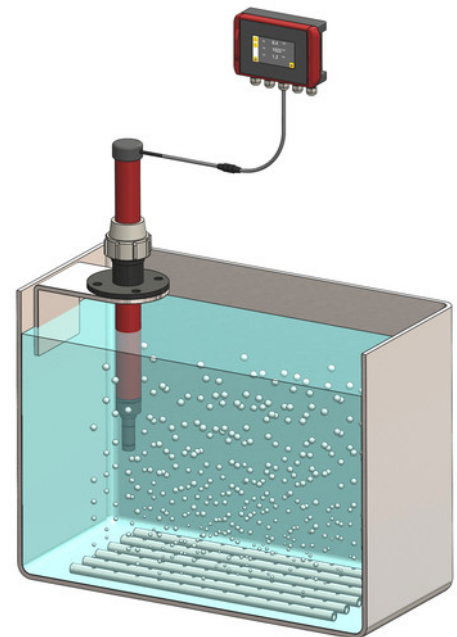
- Hohe Messgenauigkeit auch bei geringer Konzentration
- Geringe Betriebskosten : Auswechselbares Endstück
- Optimierte Wartung: Ohne Messabweichungen
- Einfache Inbetriebnahme: Ohne Kalibrierung
- Geeignet für alle Umgebungen: Kein Sauerstoffverbrauch
- Einfache Installation: Kein Durchfluss erforderlich

Dank der integrierten Vorverstärkung und der digitalen Signalverarbeitung ist der Sensor unempfindlich gegen elektrische Störungen. Der Messwert wird automatisch kompensiert bezüglich Temperatur, Druck und Salzgehalt und an das BAMOWIZ OX 452 Messgerät weitergeleitet.

Die Membran ist einfach zu ersetzen und erleichtert die Wartung. Der kompakte und robuste Sensor ist in Edelstahl 316L oder Titan erhältlich, für den Einsatz in Meerwasser und anderen korrosiven Umgebungen.

Um die Montage an Teichen und die Messung unter Wasser zu erleichtern, wird die Verwendung des Sondenhalters 9453 empfohlen.

Hinweis: Standardmäßig führen Sensoren für optischen Sauerstoff alle 10 Sekunden eine Messung durch. BAMOWIZ ermöglicht es, die Messung über ein Zeitintervall zu mitteln.



Pirnaer Strasse 24 · 68309 Mannheim

Telefon +49 (0) 621 84224-0

Fax +49 (0) 621 84224-90

Homepage www.bamo.de

E-Mail info@bamo.de

Optische Tauchsonde für
gelösten Sauerstoff
BAMOX 453

21-11-2024

M-453.01-DE-AC

OXY

453-01 /1

4. TECHNISCHE DATEN

Messung

Messprinzip	Optische Messung durch Lumineszenz (ASTM International D888-05)
Messbereiche	0...20mg/l oder ppm, 0...200%.
Auflösung	0,01
Genauigkeit	±0,1mg/l oder ppm, ±1%
Reaktionszeit	90% des Wertes in weniger als 60 Sekunden
Bewegung des Wassers	Keine Zirkulation erforderlich
Betriebstemperatur	0...+50 °C
Temperaturkompensation	Über integrierten NTC (Effektive Temperaturkompensation im Bereich von 0...40 °C)
Genauigkeit	± 0,5 °C
Signalschnittstelle	Modbus RS-485 - Angeschlossen an den digitalen Eingang des BAMOWIZ 452
Stromversorgung des Sensors	5...12V

Sonde

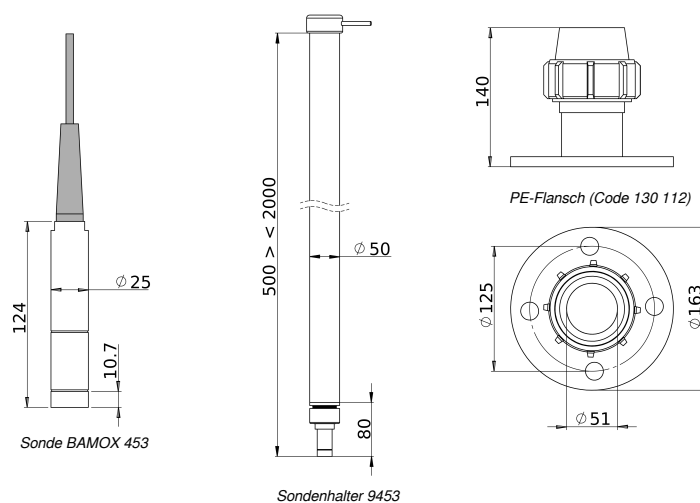
Gewicht	Edelstahlversion: 450g (inkl. Kabel) Titanversion: 300g (Sensor + Kabel)
Material	Sensor: Edelstahl 316L oder Titankörper
Max. Druck	5bar
Kabel	Abgeschirmtes vieradriges Kabel, Außenmantel aus PUR (max. 100 Meter)
Schutzart	IP68

CE-Kennzeichen: Das Gerät erfüllt die gesetzlichen Anforderungen der zutreffenden EU-Richtlinien.

5. BESTELLINFORMATIONEN

Art.-Nr.	Bezeichnung	Beschreibung
453 001	BAMOX 453 I	Sensor aus Edelstahl
453 002	BAMOX 453 Ti	Sensor aus Titan
Zubehör		
452 001	BAMOWIZ OX 452	Oximeter für die BAMOX 453-Sonde
453 010	9453	Sondenhalter aus PVC Ø50mm (Länge: 2m)
130 112	9358 PE	Verstellbarer PE-Flansch Ø50mm für Sondenhalter 9453
453 120	C4B-20/CM12	Verlängerungskabel 20m/M12-Stecker
453 130	C4B-30/CM12	Verlängerungskabel 30m/M12-Stecker
Ersatzteile		
453 911	BAMOX 453 I/Sp	Endstück für Edelstahlsensor
453 912	BAMOX 453 Ti/Sp	Endstück für Titansensor

6. ABMESSUNGEN



Pirnaer Strasse 24 · 68309 Mannheim

Telefon +49 (0) 621 84224-0

Fax +49 (0) 621 84224-90

Homepage www.bamo.de

E-Mail info@bamo.de

Optische Tauchsonde für
gelösten Sauerstoff
BAMOX 453

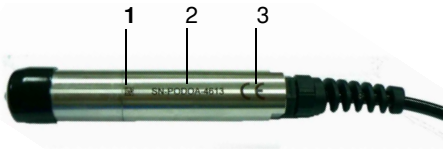
21-11-2024

M-453.01-DE-AC

OXY

453-01 /2

7. IDENTIFIKATION



- 1: QR-Code (enthält die Seriennummer)
- 2: Seriennummer des Sensors: SN-PODOX-YYYY
X: Version
YYYY: Nummer
- 3: CE-Kennzeichnung

Die Markierung auf dem Sensorkörper zeigt die Seriennummer des Sensors (zur Rückverfolgbarkeit) und das CE-Zeichen

8. AUFBAU



- (1) Endstück/Sieb mit integrierter Membran aus Edelstahl 316L oder Titan.
- (2) Dichtung,
- (3) Sondenkörper
- (4) Kabelverschraubung mit Knickschutztülle
- (5) Sondenkabel

9. ELEKTRISCHER ANSCHLUSS

Der elektrische Anschluss der Sonde an den BAMOWIZ 452 (siehe Datenblatt) erfolgt über das Verlängerungskabel (Code 453 110), durch Verbinden des Kabels mit der Buchse des Sondenkabels.

Siehe Bedienungsanleitung BAMOWIZ OX 452 für den elektrischen Anschluss des Messgeräts.

10. EINFLÜSSE AUF DIE MESSUNG

10.1 Temperaturkompensation: Automatisch

Die Temperaturkompensation erfolgt automatisch und wird direkt vom Sensor gesteuert, in den eine NTC-Sonde integriert ist. Daher zeigt der BAMOWIZ OX 452 einen temperaturkompensierten Messwert des gelösten Sauerstoffs sowie die Temperatur am Messpunkt an.

10.2 Luftdruckkompensation: Manuell

Standardmäßig beträgt der Wert des Luftdrucks, der für die Kompensation verwendet wird, 1013hPa. Bei Bedarf kann der Druck am BAMOWIZ OX 452 manuell geändert werden.

10.3 Salzgehaltkompensation: Manuell

Standardmäßig ist der für die Kompensation verwendete Salzgehaltwert 0g/kg. Bei Bedarf kann der Salzgehalt am BAMOWIZ OX 452 manuell geändert werden.

Achtung: Aufgrund des Einflusses von Druck und Salzgehalt auf die Messung des gelösten Sauerstoffs wird dringend empfohlen, bei der Kalibrierung die tatsächlichen Werte zu berücksichtigen.



Pirnaer Strasse 24 · 68309 Mannheim

Telefon +49 (0) 621 84224-0

Fax +49 (0) 621 84224-90

Homepage www.bamo.de

E-Mail info@bamo.de

Optische Tauchsonde für
gelösten Sauerstoff
BAMOX 453

21-11-2024

M-453.01-DE-AC

OXY

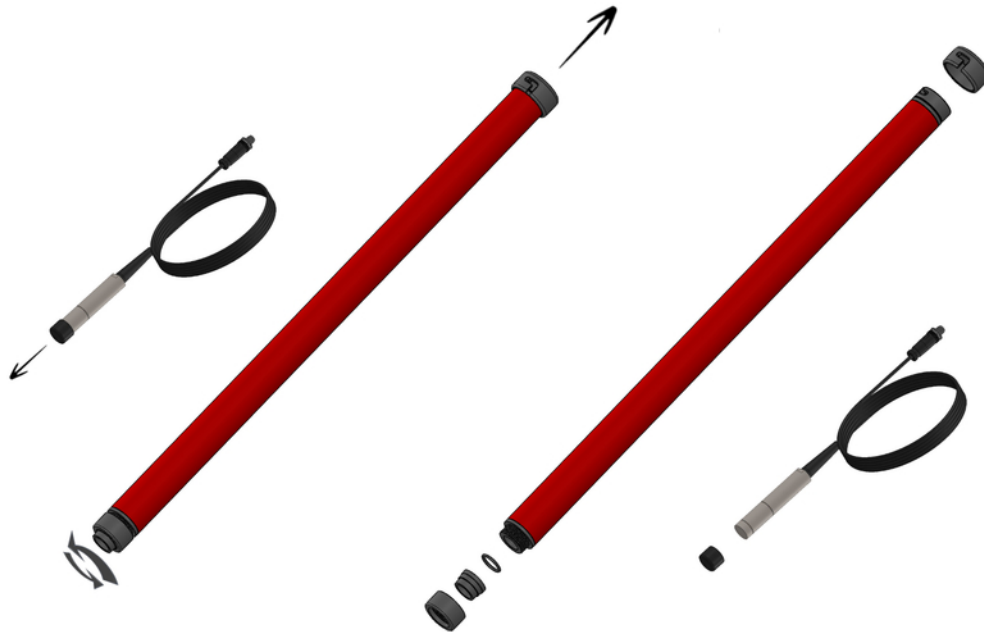
453-01 /3

11. INSTALLATION DES OPTISCHEN TAUCHSONDE (Sondenhalter 9453)

Der Sensor muss am Gehäuse befestigt werden und darf nicht am Kabel hängen, da der Sensor im Prozess beschädigt werden könnte.

Um die Sonde mit dem Sondenhalter 9453 zu verwenden, wie folgt vorgehen:

Sonde 453 und Sondenhalter 9453 vorbereiten



O-Ring auf die Sonde schieben und das Kabel durch das Rohr des Sondenhalters führen.



Pirnaer Strasse 24 · 68309 Mannheim

Telefon +49 (0) 621 84224-0

Fax +49 (0) 621 84224-90

Homepage www.bamo.de

E-Mail info@bamo.de

Optische Tauchsonde für
gelösten Sauerstoff
BAMOX 453

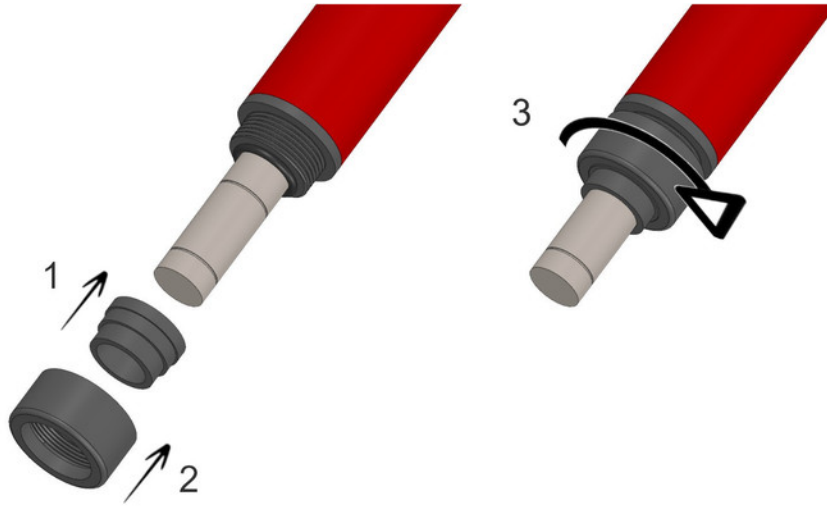
21-11-2024

M-453.01-DE-AC

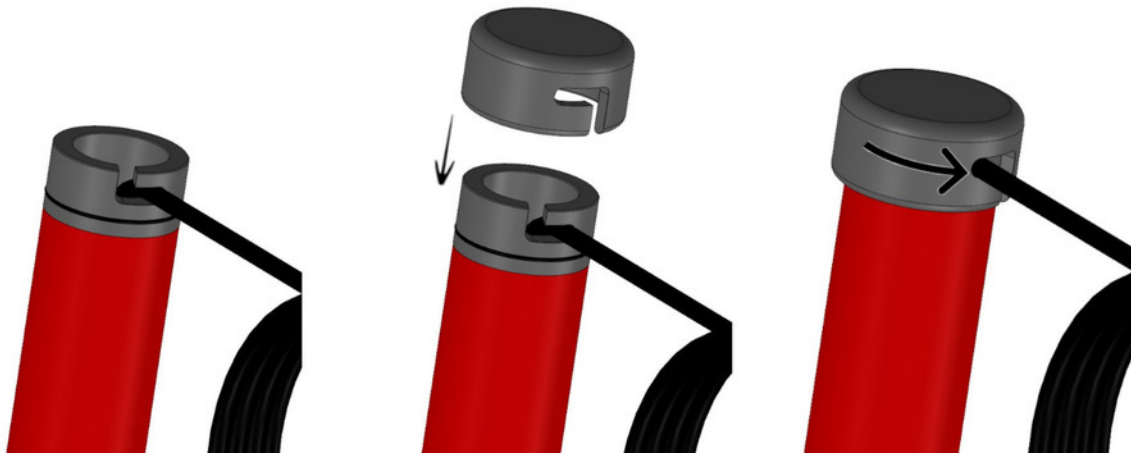
OXY

453-01 /4

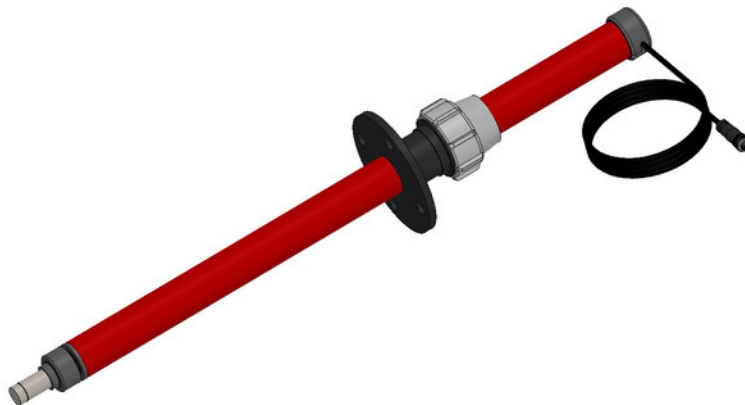
Die Sonde in Endposition am Sondenhalter befestigen



Den Sondenhalter mit dem Kabelstopfen verschließen



Befestigung des Sondenhalters mit einem verstellbaren Flansch (Code 130 112)



BAMO **IER**

Pirnaer Strasse 24 · 68309 Mannheim

Telefon +49 (0) 621 84224-0

Fax +49 (0) 621 84224-90

Homepage www.bamo.de

E-Mail info@bamo.de

Optische Tauchsonde für
gelösten Sauerstoff
BAMOX 453

21-11-2024

M-453.01-DE-AC

OXY

453-01 /5

12. SENSORKALIBRIERUNG MIT DEM BAMOWIZ OX 452

Die schwarze Schutzkappe entfernen, dabei den Sensorkopf nach unten halten und die Kappe abschrauben.
Der Sensor wird trocken geliefert.
Um die Messung zu optimieren, die Membran 12 Stunden lang in klarem Wasser anfeuchten.

Der BAMOX 453-Sensor wird werkseitig kalibriert, der Sensor kann jedoch nachkalibriert werden, um die Messgenauigkeit zu erhöhen. Die Zwei-Punkt-Kalibrierungsmethode (0 und 100%) wird besonders für Messungen in Umgebungen mit niedrigen Sauerstoffkonzentrationen empfohlen.
Immer den Nullpunkt vor dem 100%-Punkt kalibrieren.

Hinweis: Der Sensor ist werkseitig auf Null kalibriert. Es ist daher nicht notwendig, bei der ersten Inbetriebnahme 0% zu ermitteln. Dies ist notwendig, wenn das Endstück ausgetauscht wird.

- **Das Menü KALIBRIERUNG O2 im BAMOWIZ OX 452 aufrufen**
Für den Zugriff auf das Menü siehe Bedienungsanleitung des BAMOWIZ OX 452



- **Erster Punkt: 0%**

- (1) Um den Nullpunkt zu bestimmen, den Sensor in eine Wasser-Sulfit-Lösung (Sulfitkonzentration <2%) eintauchen
- (2) Die EINGABE-Taste Drücken
- (3) Wenn sich der Messwert stabilisiert hat, die Taste BESTÄTIGEN drücken
- (4) Den Sensor anschließend waschen (mit klarem Wasser) und trocknen

Anmerkung: Wenn die Abweichung mehr als 20% beträgt, kann der Kalibrierungspunkt nicht validiert werden.

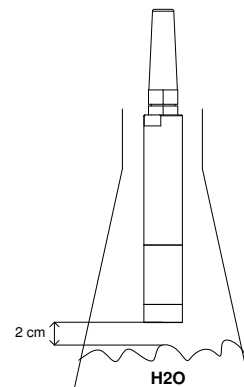
Achtung: Den Sensor nicht länger als 1 Stunde mit der Sulfitlösung in Kontakt lassen.

- **Zweiter Punkt: 100%**

Die Steigung wird bestimmt, indem die Sensorspitze in einer sauerstoffgesättigten Umgebung (100% Sättigung) ohne Sonneneinstrahlung und Wind positioniert wird.

Achtung: Es ist wichtig, den tatsächlichen Luftdruck einzustellen. Diese hat erheblichen Einfluss auf die folgenden Maßnahmen.

- (1) Sensor in mit Wasserdampf gesättigter Luft positionieren (Beispiel: Die Spitze in die Nähe von Wasser oder in ein feuchtes Tuch legen, aber nicht direkt damit in Kontakt bringen).
- (2) Die EINGABE-Taste Drücken
- (3) Wenn sich der Messwert stabilisiert hat, die Taste BESTÄTIGEN drücken



Nachfolgend einige Referenzwerte:

O ₂ (%sat)	Atm Druck (hPa)	Temperatur (°C)	Salzgehalt (ppt)	O ₂ (mg/l)
100	950	10	0	10,65
100	1013	10	0	11,37
100	1050	10	0	11,79
100	950	20	0	8,53
100	1013	20	0	9,11
100	1050	20	0	9,45
100	950	30	0	7,04
100	1013	30	0	7,53
100	1050	30	0	7,81

Hinweis: Wenn die Abweichung weniger als 80% oder mehr als 120% beträgt, kann der Kalibrierungspunkt nicht validiert werden.



Pirnaer Strasse 24 · 68309 Mannheim

Telefon +49 (0) 621 84224-0

Fax +49 (0) 621 84224-90

Homepage www.bamo.de

E-Mail info@bamo.de

Optische Tauchsonde für
gelösten Sauerstoff
BAMOX 453

21-11-2024

M-453.01-DE-AC

OXY

453-01 /6

13. WARNUNG

Bei der Messung auf Blasen achten, damit sich diese nicht unter der Membran festsetzen.
Ist Chlor vorhanden, wird die Messung verfälscht (Überschätzung des Anteils an gelöstem Sauerstoff).
Bei Einführung des Sensors in ein Medium sollte mit der Aufnahme der Messung gewartet werden, bis der Sensor temperaturstabilisiert ist.
Um den dauerhaften Betrieb der Sonde zu optimieren, wird empfohlen eine Messfrequenz von 10 Sekunden einzuhalten. Bei Bedarf kann die Messfrequenz auf 1 Sekunde erhöht werden.

Achtung:

- Die Sensormembran darf nicht mit Chemikalien in Berührung kommen
- Die Sensormembran darf nicht länger als eine Stunde mit der Sulfidlösung in Berührung kommen
- Eine beschädigte Membran kann zu falschen Messergebnissen führen
- Tauchen Sie niemals eine Sonde ohne Messspitze für gelösten Sauerstoff ein

14. PFLEGE

Der Sensor muss immer sauber sein, insbesondere im Bereich um die Membran und den optischen Teil.

Kontrolle

Bei einem sauberen Sensor gelegentlich den Wert 0% überprüfen, in dem der Sensor in eine Wasser+Sulfit-Lösung getaucht wird (Sulfitkonzentration <2%).

Wenn der 0-Punkt verschoben ist, muss eine vollständige Kalibrierung des Sensors durchgeführt werden (siehe Sensorkalibrierung...).

Pflege

Wenn sich auf der Membrankappe ein Biofilm befindet, kann dies zu Messfehlern führen.

In diesem Fall die Membran vorsichtig mit einem weichen Tuch oder einem Papiertuch abwischen (keine abrasiven Mittel/Gegenstände verwenden). Bei Bedarf kann die Membran mit warmem Seifenwasser gereinigt werden, bevor sie gründlich mit klarem Wasser abgespült wird.

Achtung: Bei der Titan-Ausführung ist der Sensorkörper mit Aceton zu reinigen (keinen Brennspritus, Ethanol oder Methanol verwenden).

15. WARTUNG

Auswechseln des Endstücks:

Das Endstück (1) ist ein Verschleißteil. Die Nutzungsdauer hängt von den Einsatzbedingungen ab und kann bis zu 2 Jahre betragen.

Beachten: Das Endstück nur bei einem Wechsel abschrauben.

- 1) Die Schutzkappe abziehen, falls vorhanden.
- 2) Die Endkappe des Sensors gegen den Uhrzeigersinn abschrauben.
Die Innenteile dürfen nicht berührt werden.
- 3) Das neue Endstück einsetzen und langsam wieder festschrauben, damit die Luft langsam entweichen kann.
Achtung: Beim Anschrauben ist darauf zu achten, dass das optische Fenster des Sensors sauber und trocken ist.
- 4) Die Membran 12 Stunden lang wieder befeuchten, bevor die Kalibrierung an den Punkten 0% und 100% wie zuvor beschrieben durchgeführt wird.

16. LAGERUNG

Die Membran mithilfe der Schutzkappe und einer angefeuchteten saugfähigen Unterlage (z. B. Baumwolle) feucht halten.

Lagerungstemperatur: -10°C...+60°C



Pirnaer Strasse 24 · 68309 Mannheim

Telefon +49 (0) 621 84224-0

Fax +49 (0) 621 84224-90

Homepage www.bamo.de

E-Mail info@bamo.de

Optische Tauchsonde für
gelösten Sauerstoff
BAMOX 453

21-11-2024

M-453.01-DE-AC

OXY

453-01 /7