

# KONDUKTIVE STABELEKTRODE STE



- Konduktive Füllstandregelung
- Für leitfähige Flüssigkeiten
- 1 bis 5 Elektroden
- Grenzwertgeber in Verbindung mit Elektrodensteuerung ES2001 / ES5000

## ANWENDUNG

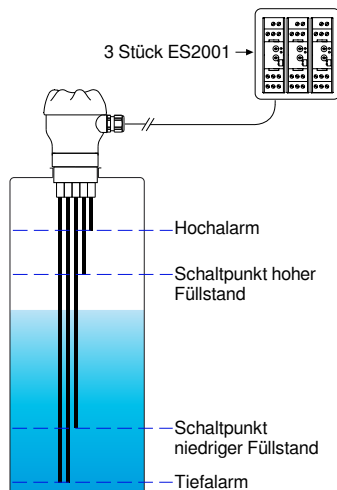
- Füllstandskontrolle
- Füllstandsregelung
- Füllstandüberwachung

## BESCHREIBUNG

Die Stabelektrode STE dient in Verbindung mit der Elektrodensteuerung ES2001 / ES5000 als Grenzwertgeber für leitfähige Flüssigkeiten. Je nach Ausführung können bis zu fünf Grenzwerte erfasst werden (unter Verwendung eines leitfähigen Tanks als Bezugspunkt). Bei Tanks aus isolierendem Material muss eine Elektrode als Bezugs elektrode verwendet werden. Dieser konduktive Grenzwertgeber eignet sich nicht für Flüssigkeiten, die öl- oder fetthaltig sind, bzw. bei denen sich elektrisch leitende oder isolierende Ablagerungen bilden können.

## TECHNISCHE DATEN

Elektrodenstäbe	Bis 5 Stück, Edelstahl 316Ti (optional Titan)
Einschraubstopfen	PP, wahlweise Edelstahl
Werkstoff Anschlusskopf	PBT glasfaserverstärkt, Schutzart IP65 (EN 60 529)
Wahlweise Teilisolierung	Polyolefin, strahlenvernetzt <i>Um leitfähige Brücken durch das Medium zu vermeiden oder wenn die Elektroden zu lang sind und sich berühren können</i>
Temperatur	Umgebung: -20...+60 °C Medium: -5...+100 °C, abhängig vom Einsatzmedium
Betriebsüberdruck	6bar bei +20 °C 1bar bei +100 °C höherer Druck auf Anfrage
min. Längen L1...L2	50mm
max. Längen L1...L5	2000mm
Einbau	Senkrecht von oben, nie waagrecht einbauen



Anwendungsbeispiel

### ACHTUNG:

Für Flüssigkeiten mit einer Leitfähigkeit  $>6,6\mu\text{S}$  bzw. einem geringeren Widerstand als  $150\text{k}\Omega$ .

Nur in Flüssigkeiten einsetzen, gegen die Edelstahl 316Ti beständig ist. Nicht in Flüssigkeiten einsetzen, die isolierende Beläge hinterlassen.

### Zubehör

Elektrodensteuerung ES2001 oder ES5000

**CE-Kennzeichen:** Das Gerät erfüllt die gesetzlichen Anforderungen der zutreffenden EU-Richtlinien



Pirnaer Strasse 24 · 68309 Mannheim

Telefon +49 (0) 621 84224-0

Fax +49 (0) 621 84224-90

Homepage [www.bamo.de](http://www.bamo.de)

E-Mail [info@bamo.de](mailto:info@bamo.de)

KONDUKTIVE  
STABELEKTRODE  
STE

01-10-2024

D-540.01-DE-AG

LEV

540-01 /1

540

540

## BESTELLINFORMATIONEN

Art.-Nr.	Bezeichnung (PPH)	Art.-Nr.	Bezeichnung (316L)	Beschreibung
540 110	STE A 2 X	540 210	STE A C3 X	1 Stab (nicht inklusive), Prozessanschluss G $\frac{1}{2}$ "
540 120	STE Z 2 X	540 220	STE Z C6 X	2 Stäbe (nicht inklusive), Prozessanschluss G1 $\frac{1}{4}$ "
540 130	STE D 2 X	540 230	STE D C6 X	3 Stäbe (nicht inklusive), Prozessanschluss G1 $\frac{1}{4}$ "
540 140	STE V 2 X	540 240	STE V C8 X	4 Stäbe (nicht inklusive), Prozessanschluss G2"
540 150	STE F 2 X	540 250	STE F C8 X	5 Stäbe (nicht inklusive), Prozessanschluss G2"

### Elektrodenstäbe:

Art.-Nr.	Beschreibung	Art. Nr.	Beschreibung
540 010	Elektrodenstab 316L, nicht isoliert, Länge 500mm	540 010T	Elektrodenstab, 316L, Teilisoliert, Länge 500mm
540 011	Elektrodenstab 316L, nicht isoliert, Länge 1000mm	540 011T	Elektrodenstab, 316L, Teilisoliert, Länge 1000mm
540 012	Elektrodenstab 316L, nicht isoliert, Länge 1500mm	540 012T	Elektrodenstab, 316L, Teilisoliert, Länge 1500mm
540 013	Elektrodenstab 316L, nicht isoliert, Länge 2000mm	540 013T	Elektrodenstab, 316L, Teilisoliert, Länge 2000mm

### Stabelektrode

#### Stabanzahl und Prozessanschluss

- S** 1-fach G $\frac{1}{2}$ " mit Kerzenstecker
- A** 1-fach G $\frac{1}{2}$ " mit Anschlusskopf, Schutzart IP65
- Z** 2-fach G1 $\frac{1}{4}$ " mit Anschlusskopf, Schutzart IP65
- D** 3-fach G1 $\frac{1}{4}$ " mit Anschlusskopf, Schutzart IP65
- V** 4-fach G2" mit Anschlusskopf, Schutzart IP65
- F** 5-fach G2" mit Anschlusskopf, Schutzart IP65

#### Werkstoff-Prozessanschluss

- 2** PP (Standard)
- C3** 316Ti G $\frac{1}{2}$ "
- C6** 316Ti G1 $\frac{1}{4}$ "
- C8** 316Ti G2"

#### für 4mm VA-Stäbe

- X** (Standard)

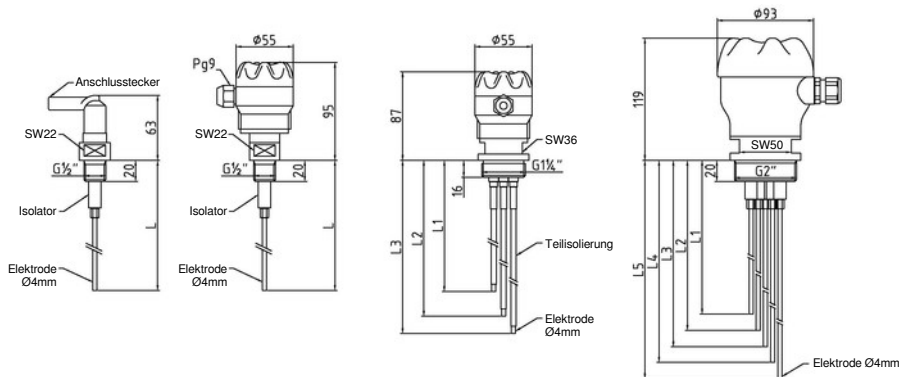
#### Stablängen L (gemessen ab Dichtfläche):

- L1** ... mm
- L2** ... mm
- L3** ... mm
- L4** ... mm
- L5** ... mm

STE

Auch in lackstörungsfreier Ausführung lieferbar

## ABMESSUNGEN



Pirnaer Strasse 24 · 68309 Mannheim  
**Telefon** +49 (0) 621 84224-0 **Homepage** [www.bamo.de](http://www.bamo.de)  
**Fax** +49 (0) 621 84224-90 **E-Mail** [info@bamo.de](mailto:info@bamo.de)

**KONDUKTIVE  
STABELEKTRODE  
STE**

**LEV**

**540-01 /2**

01-10-2024

D-540.01-DE-AG