

# BEDIENUNGSANLEITUNG ELEKTRODENSTEUERUNG ES2001

## SICHERHEITSHINWEISE

- Montage, Inbetriebnahme und Wartung dürfen nur durch Fachpersonal ausgeführt werden!
- Gerät nur an die in den technischen Daten bzw. auf dem Typschild angegebene Spannung anschließen (bei DC Polarität beachten)!
- Bei Montage/Wartungsarbeiten Gerät spannungsfrei schalten!
- Gerät nur unter den in dieser Bedienungsanleitung definierten Bedingungen betreiben!



## TECHNISCHE DATEN

Versorgungsspannung	230V, 115V, 48V, 24V AC, $\pm 10\%$ , 50...60Hz, 24V/12V DC
Anschlussleistung	$\leq 2VA$
Relaisausgang	2-fach-Wechslerkontakt, potentialfrei AC: max. 250V, 5A, 500VA DC: max. 125V, 1A, 40W
Messstromkreis	Galvanisch getrennt, Wechselspannung $< 6V$ / $< 2mA$
Messfunktion	MIN-MAX-Steuerung MIN-Steuerung oder MAX-Steuerung
Hysterese	ca. 20% des eingestellten Empfindlichkeitswertes
Ansprechempfindlichkeit	2 einstellbare Bereiche ca. 1...70k $\Omega$ / 5...150k $\Omega$ bzw. ca. 1mS...14 $\mu$ S / 0,2mS...6,5 $\mu$ S
Arbeitsprinzip	Arbeits- / Ruhestrom, umschaltbar
Verzögerung	Anzugs- / Abfallverzögerung 0,5...3sec. einstellbar Mit Potentiometer einstellbar
Umgebungstemperatur	-15...+45 °C
Abmessung	22,5x75x100mm
Gehäuse	IP40 für Hut-Schiene 35x7,5mm (EN 50 022) / IP55 für Wandaufbaugehäuse 88x150x130mm
Kabel	min. Aderquerschnitt 0,5mm <sup>2</sup> , abgeschirmtes Kabel
Elektrischer Anschluss	IP20, Schraubanschluss, Leitungsquerschnitt max 2,5mm <sup>2</sup>
Signalisierung	1x LED "Betrieb" 1x LED "Schaltzustand Relais"

**CE-Kennzeichen:** Das Gerät erfüllt die gesetzlichen Anforderungen der zutreffenden EU-Richtlinien

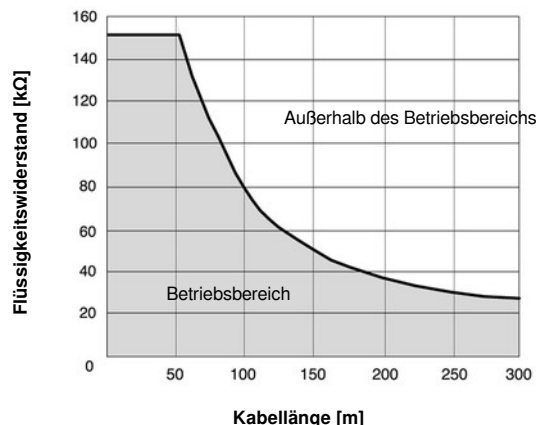
## BETRIEBBEREICH

Der kapazitive Widerstand langer Kabel reduziert die Empfindlichkeit der Elektrodensteuerung.

Ein Standard-3-Leiter-PVC-Kabel hat eine Kapazität von 100pF/m.

Die Reichweite hängt daher von der Länge des Kabels und dem Widerstand der Flüssigkeit ab.

Damit ergibt sich ein von der Kabellänge und dem Flüssigkeitswiderstand abhängiger Betriebsbereich laut nachstehenden Diagramm:



Pirnaer Strasse 24 · 68309 Mannheim

Telefon +49 (0) 621 84224-0

Fax +49 (0) 621 84224-90

Homepage [www.bamo.de](http://www.bamo.de)

E-Mail [info@bamo.de](mailto:info@bamo.de)

**BEDIENUNGSANLEITUNG  
ELEKTRODENSTEUERUNG ES2001**

07-03-2024

M-530.01-DE-AF

**LEV**

**530-01 /1**

## ANSCHLUSSKABEL

- Verwenden Sie ein mehradriges Kabel von 0,5mm<sup>2</sup>.
- Dieses Kabel muss von den anderen Kabeln separiert werden.
- Über 25 Meter Länge ist es notwendig, ein abgeschirmtes Kabel zu verwenden (Entfernung bis zu 300 Meter).

## EINSTELLUNG

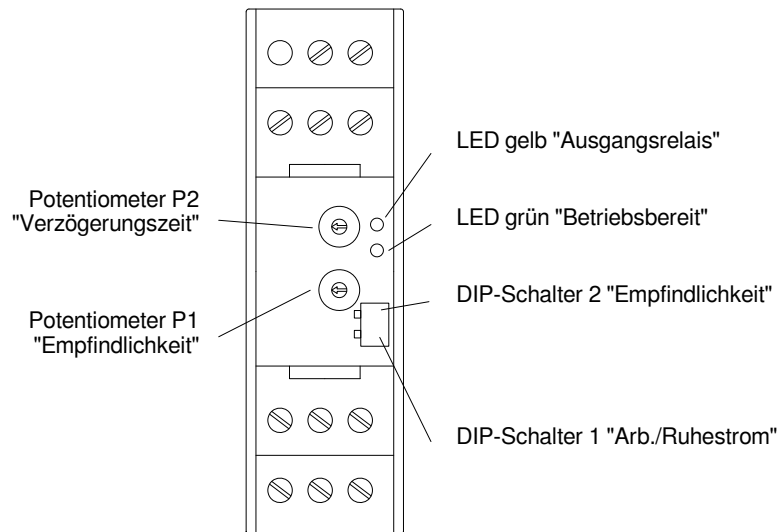
Die durchsichtige Frontplatte kann durch aushebeln mit einem Schraubendreher entfernt werden.

Ansprechempfindlichkeit	Potentiometer P1 und DIP-Schalter S2 Anpassung an die Leitfähigkeit der jeweiligen Flüssigkeit.
Prinzip	Je schlechter die Leitfähigkeit der eingesetzten Flüssigkeiten und je größer der Abstand der Elektroden voneinander ist, desto höher muss die Ansprechempfindlichkeit eingestellt werden.
Achtung	Zu große Ansprechempfindlichkeit kann zu Fehlschaltungen führen!
Arbeitsstrom- und Ruhestromschaltung	DIP-Schalter S1
Anzug-/ Abfallverzögerungszeit	Potentiometer P2 Flatterschutz, um bei schwankenden Flüssigkeitsoberflächen Mehrfachschaltungen zu verhindern

Potentiometer	Linksanschlag	Rechtsanschlag
P1 Empfindlichkeit	min.	max.
P2 Verzögerung	ca. 0,5 Sekunden	ca. 3 Sekunden

DIP-Schalter	ON	OFF
1	Arbeitsstrom	Ruhestrom
2	hohe Empf. 5...150kΩ	niedrige Empf. 1...70kΩ



### Signalisierung:

grüne LED leuchtet	Gerät betriebsbereit
gelbe LED leuchtet	Ausgangsrelais hat angezogen

## WARTUNG

Bei bestimmungsgemäßem Gebrauch arbeitet das Gerät wartungsfrei.



Pirnaer Strasse 24 · 68309 Mannheim

Telefon +49 (0) 621 84224-0

Fax +49 (0) 621 84224-90

Homepage [www.bamo.de](http://www.bamo.de)

E-Mail [info@bamo.de](mailto:info@bamo.de)

## BEDIENUNGSANLEITUNG

### ELEKTRODENSTEUERUNG ES2001

07-03-2024

M-530.01-DE-AF

LEV

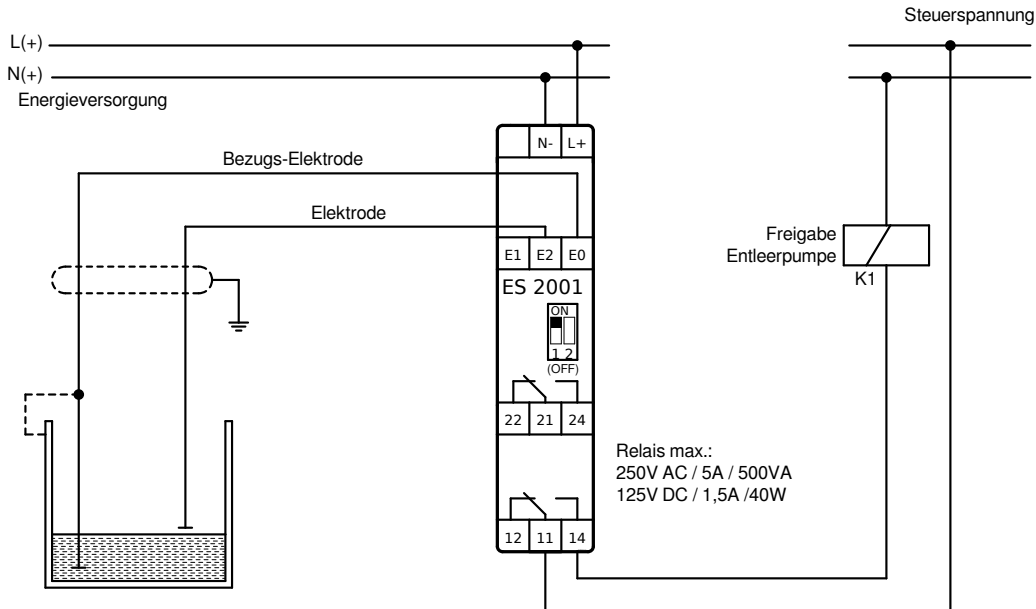
530-01 /2

## ELEKTRISCHER ANSCHLUSS

### 1. Trockenlaufschutz / Überlaufalarm (2 Elektroden)

Das Relais ist angezogen, sobald die Flüssigkeit eine elektrische Verbindung zwischen dem Metalltankkörper oder einer Bezugselektrode und der Niveauelektrode bildet.

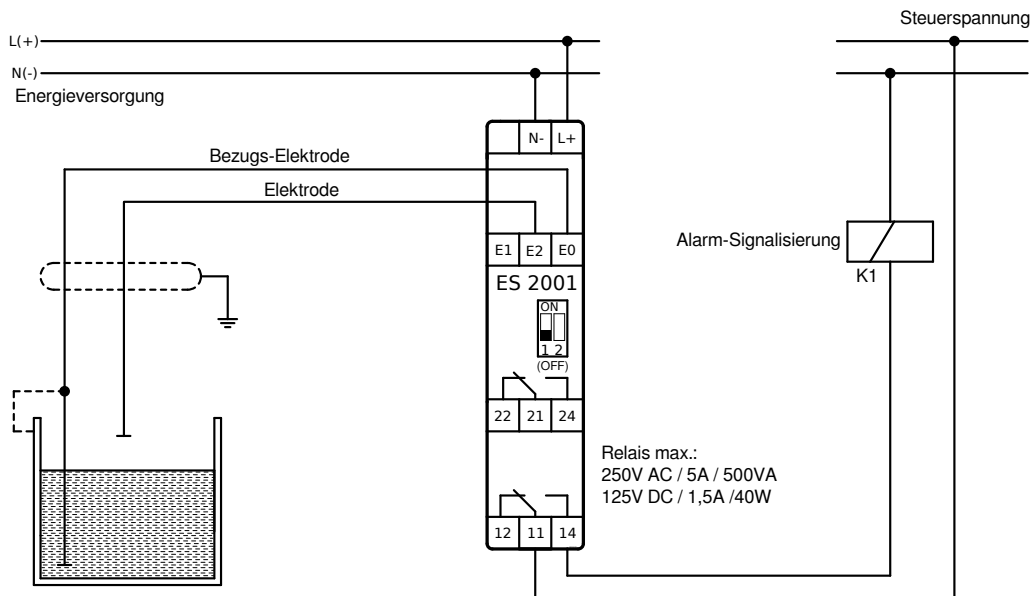
#### Trockenlaufschutz



Trockenlaufschutz:

Relais der Entleerpumpe fällt ab, wenn die Elektrode (E2) frei wird oder bei Störung/Stromausfall/Kabelbruch der Elektrodensteuerung

#### Überlaufalarm



Überlaufalarm (0-Signal):

Relais des Überlaufalarm fällt ab, wenn die Elektrode (E2) eintaucht oder bei Störung/Spannungsausfall der Elektrodensteuerung



Pirnaer Strasse 24 · 68309 Mannheim

Telefon +49 (0) 621 84224-0

Homepage [www.bamo.de](http://www.bamo.de)

Fax +49 (0) 621 84224-90

E-Mail [info@bamo.de](mailto:info@bamo.de)

BEDIENUNGSANLEITUNG

ELEKTRODENSTEUERUNG ES2001

07-03-2024

M-530.01-DE-AF

LEV

530-01 /3

## ELEKTRISCHER ANSCHLUSS (Fortsetzung)

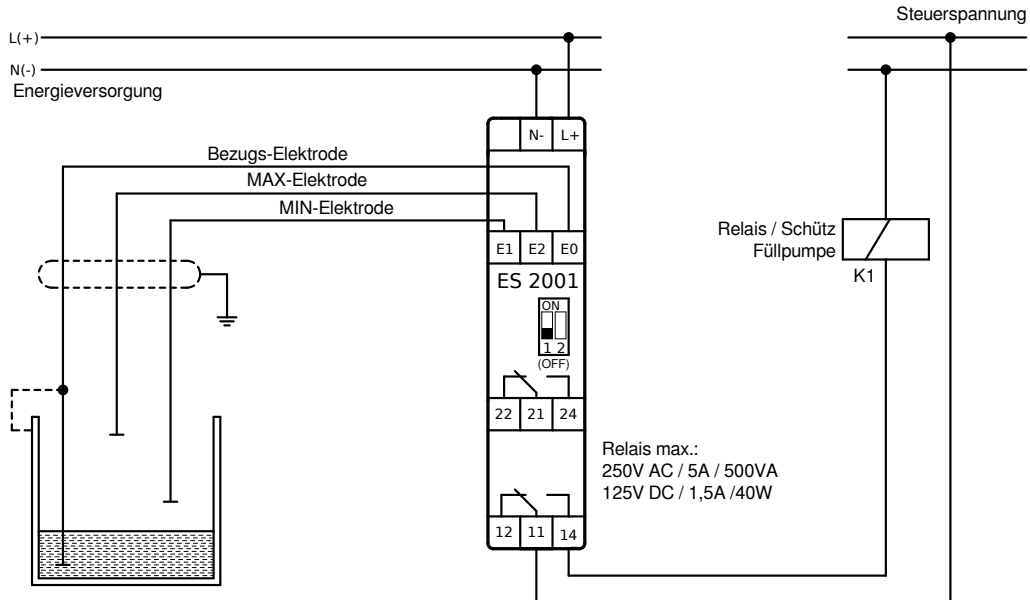
### 2. Befüllungs- oder Ablassautomatik (3 Elektroden)

Die Selbsthaltefunktion zwischen zwei Schaltpunkten erfolgt über die dritte Elektrode.

Eine LED zeigt den Status des Relais an.

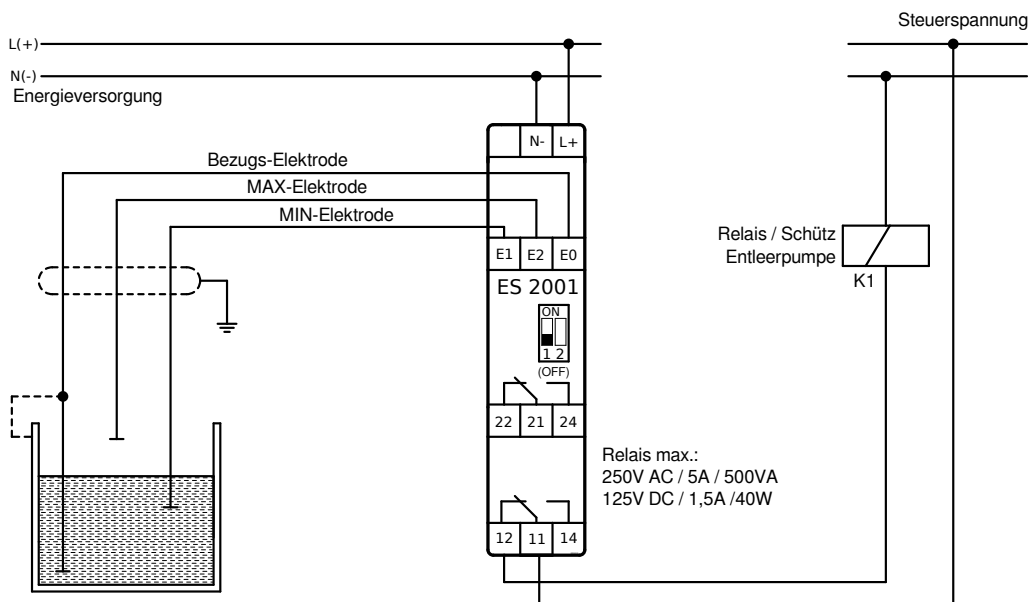
Sie leuchtet, sobald das Relais angezogen ist.

#### Behälter füllen



Relais der Füllpumpe zieht an, wenn MIN-Elektrode frei wird; ...fällt ab, wenn MAX-Elektrode eintaucht

#### Behälter leeren



Relais der Entleerpumpe zieht an, wenn MAX-Elektrode eintaucht; ...fällt ab, wenn MIN-Elektrode frei wird



Pirnaer Strasse 24 · 68309 Mannheim

Telefon +49 (0) 621 84224-0

Homepage [www.bamo.de](http://www.bamo.de)

Fax +49 (0) 621 84224-90

E-Mail [info@bamo.de](mailto:info@bamo.de)

**BEDIENUNGSANLEITUNG**

**ELEKTRODENSTEUERUNG ES2001**

07-03-2024

M-530.01-DE-AF

**LEV**

**530-01 /4**